

Monitorarme

Für mehr Leistung im Büro



Inhalt

Gute Gründe für die Verwendung von Monitorarmen	3
Anleitung zur ergonomischen Positionierung von Bildschirmen	4
Adapt Monitorarme - Systeme und Varianten	5-16
SpaceArm	5-6
Multi-Mount - Mehrfach-Monitorhalter	7-8
Multi-Flex - auf alle Bildschirmformate vorbereitet	9-10
Flyt - Touchscreen-Monitorhalter	11-12
Laptop-Plattformen	13-14
PoleArm	15-16
Welche Lösung passt zu Ihrem Bedarf?	17
Arbeitsplatz mit Einzel-Bildschirm	18-21
Arbeitsplatz mit mehreren Bildschirmen (2+)	22-29
Befestigungsmöglichkeiten	30-31
Monitorarm-Zubehör	32-35
Halterungen für Thin Client-PC's	32-33
USB-Ladestation	34
Sicherungszubehör, Drehbegrenzer	35



Gute Gründe für die Verwendung von Monitorarmen

Unabhängig davon, ob Schreibtischarbeit im Büro oder Zuhause stattfindet, Monitorarmen kommt aus ergonomischer Sicht eine zentrale Bedeutung zu. Sie sorgen dafür, dass Bildschirme immer die für den Nutzer richtige Höhe, Abstand und Winkel haben - egal, ob an dem Arbeitsplatz sitzend oder stehend gearbeitet wird. Besonders dann, wenn wenig Platz vorhanden ist, steht dem Nutzer durch sie zudem mehr freie Tischfläche zur Verfügung.

Adapt Ergonomics bietet Produkt- und Befestigungsvarianten, die den Nutzer in die Lage versetzen jederzeit selbst zu bestimmen, wie der Bildschirm/die Bildschirme am Schreibtisch positioniert sind, unabhängig davon, ob es sich um PC-Monitore, Laptops oder Touchscreens handelt.

Der innovative, modulare Systemaufbau unserer ergonomischen Monitorhalterungen gibt Unternehmen optimale Flexibilität, sich den ständig ändernden Anforderungen anzupassen.

“FUJITSU vertraut auf die Monitorarme von Adapt, die das Arbeiten im Büro oder Zuhause ergonomisch und effizient gestalten”.



Anleitung zur ergonomischen Positionierung von Bildschirmen

Um Rücken- oder Nackenschmerzen sowie einer Überbelastung der Augen vorzubeugen, ist es besonders wichtig, während der Arbeit eine optimale Körperhaltung einzunehmen. Der Einsatz eines Monitorarms spielt dafür eine entscheidende Rolle.



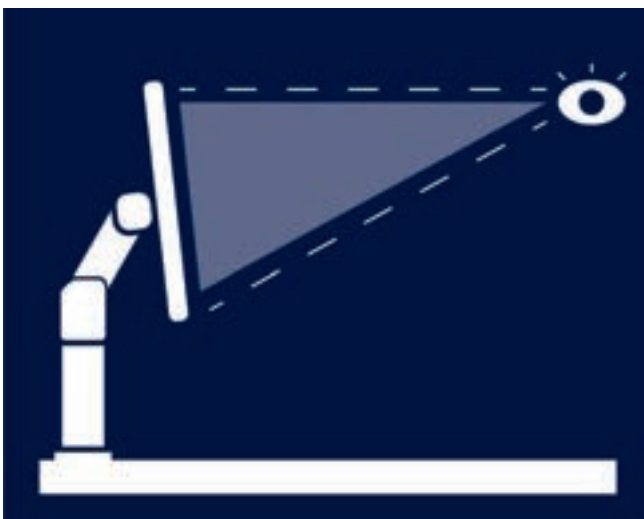
Reflexionen und Spiegelungen vermeiden

Wählen Sie für den Bildschirm einen Platz, an dem keine Lichtreflexionen, Hotspots oder Spiegelungen durch einfallendes Licht entstehen. Dadurch wird die Belastung der Augen minimiert und Arbeiten in ungünstiger Körperhaltung vorgebeugt.



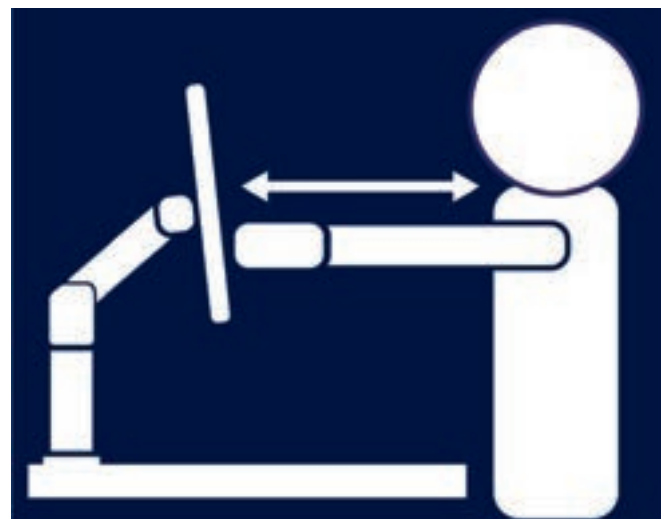
Position des Monitors

Stellen Sie den Monitor direkt vor sich auf, um ein Verdrehen von Kopf und Nacken zu vermeiden. Bei zwei oder mehreren Monitoren platzieren Sie den Hauptbildschirm vor sich und die anderen seitlich (konkav) daneben.



Die richtige Bildschirmhöhe einstellen

Richten Sie den Monitor so aus, dass sich die oberste Bildschirmzeile leicht unterhalb der waagerechten Sehachse befindet. Für Träger von Sehhilfen mit 2 oder 3 Stärken bzw. Gleitsichtgläsern sollte die oberste Bildschirmzeile noch etwas niedriger liegen und der Monitor leicht nach hinten geneigt werden (ca. 10° - 20°).



Den Sichtabstand einstellen

Positionieren Sie den Monitor mindestens eine Armlänge von Ihnen entfernt (600mm +/- 150mm). Sie sollten in der Lage sein, den gesamten Bildschirm zu überblicken, ohne Ihren Kopf und Hals zu stark zu verdrehen.

SpaceArm

Intelligent, erweiterbar, flexibel

Mit seinem einzigartigen Gas-Lift-System ist der SpaceArm einer der stabilsten und langlebigsten Monitorarme auf dem Markt. Dank seines modularen Aufbaus kann der SpaceArm bei Bedarf an jede neue Anforderung angepasst werden - vom Hinzufügen von Halterungen für zusätzliche Monitore bis hin zum Einsatz für viele verschiedene Bildschirmgrößen.

SpaceArm verbindet Stil mit Nutzen und Effizienz.



Die Vorteile des SpaceArm

Erweiterbar und zukunftssicher

Einzelne Bauteile vorhandener SpaceArm-Monitorhalter können gewechselt und zu neuen Konfiguration umgebaut werden. Neuanschaffungen entfallen. Dies ist auch mit Laptop-Plattformen und dem Flyt Touchscreen-Arm möglich.

Barrierefrei einstellbar

Sowohl für sitzende als auch für stehende Tätigkeiten schnell und intuitiv einstellbar.

Nachhaltiges System

SpaceArme können wiederverwendet, nach Bedarf verändert oder recycelt werden.

Individuelle Konfiguration

Variationsmöglichkeiten:

- Alle Bildschirmformate
- viele verschiedene Befestigungsmöglichkeiten
- Lösungen für ein breites Spektrum möglicher Arbeitshaltungen
- Monitorgewichte von 0,9 - 13,6kg
- Farbausführung nach Kundenwunsch

Mehr Ordnung

Das integrierte Kabelmanagement sorgt für ordentliche Kabelführung und leichten Zugriff.



Langlebige
Produkte



Passgenaue
Anfertigung und
Sonderlösungen



Kundenservice



Produktkontinuität



Lebenslange
Garantie



Nachhaltige
Lösungen

Tested by
firainternational
Details available on request. Report references:
TRELFS66578 to TRELFS66686



SpaceArm Eigenschaften

Viele einzigartige Funktionen machen SpaceArm Monitorarme zu einer langlebigen, verlässlichen und trotzdem flexiblen Lösung.

- 1 Die "Quick Change"-Bildschirmbefestigung ermöglicht schnellen und effizienten Austausch von Monitoren. Als Standard steht eine VESA-Befestigungsplatte mit Schraubverbindung zur Verfügung
- 2 Geprüfte Konstantdruck-Gelenke bieten 360° Drehbarkeit
- 3 Kunststoff-Clips führen Kabel sicher am Monitorarm entlang und gewährleisten die Beweglichkeit des Auslegers
- 4 Vertikale Reichweite: bis zu 558 mm, horizontale Reichweite: bis zu 692 mm
- 5 Die integrierte Gasfeder hält den Monitor in Position und kann Monitore mit einem Gewicht von 0,9 - 13,6 kg aufnehmen
- 6 Das Gegengewicht zum Monitor wird präzise und zuverlässig über eine integrierte Schraube eingestellt
- 7 Die pulverbeschichtete Oberfläche ist widerstandsfähig, haltbar und leicht zu reinigen
- 8 Ein optionaler Drehbegrenzer verhindert ein zu weites Schwingen des Monitors
- 9 Einfache und kostengünstige Erweiterung z. B. von einer Einzel- auf eine Doppel-Halterung durch Anbau von Zusatz-Elementen und Weiterverwendung vorhandener Teile



Multi-Mount

Mehrere Monitore präzise ausrichten

Sollen zwei oder mehrere Monitore in der Höhe genau aufeinander abgestimmt eingesetzt werden, kann durch Hinzufügen eines Aufnahmebügels aus einem vorhandenen Einzel- oder Doppelarm eine präzise Mehrfachhalterung werden. Mit der Multi-Mount-Lösung kann zudem eine zweite Monitorebene aufgebaut werden, was sie zu einer beliebten Lösung z. B. für Banken macht.



Die Vorteile des Multi-Mount

Erweiterbar und zukunftssicher

Mit einer Multi-Mount-Schiene kann ein Einzel-SpaceArm zwei Monitore oder ein Doppel-SpaceArm drei Monitore aufnehmen. In der höchsten Ausbaustufe können 6 Monitore auf einer einzigen Aufnahmesäule befestigt werden.

Ergonomie

Die speziell gebogene Schiene hält die Monitore auf einer Höhe in einer konkaven Anordnung um den Nutzer herum. Neigung und Winkel der Monitore zueinander kann der Nutzer zudem noch justieren, sodass er komfortabel arbeiten kann.

Nachhaltige Konstruktion

Wiederverwendbares und nachhaltiges Produktkonzept.

Einstellbar

Leichte Höhenverstellbarkeit der Monitorgruppe und perfekte Ausrichtung auf den Anwender.

Anpassungsfähig

Monitorarme mit Multi-Mount-Schienen sind für Bildschirme mit gängigen Formaten und Gewichten von bis zu 13,6 kg (Einzelarm) bzw. 27,2 kg (Doppelarm) geeignet.

Diebstahl-Sicherung

Auf Wunsch können Bildschirme gegen Diebstahl geschützt und extra gesichert werden.



Langlebige
Produkte



Passgenaue
Anfertigung und
Sonderlösungen



Kundenservice



Produktkontinuität



Lebenslange
Garantie



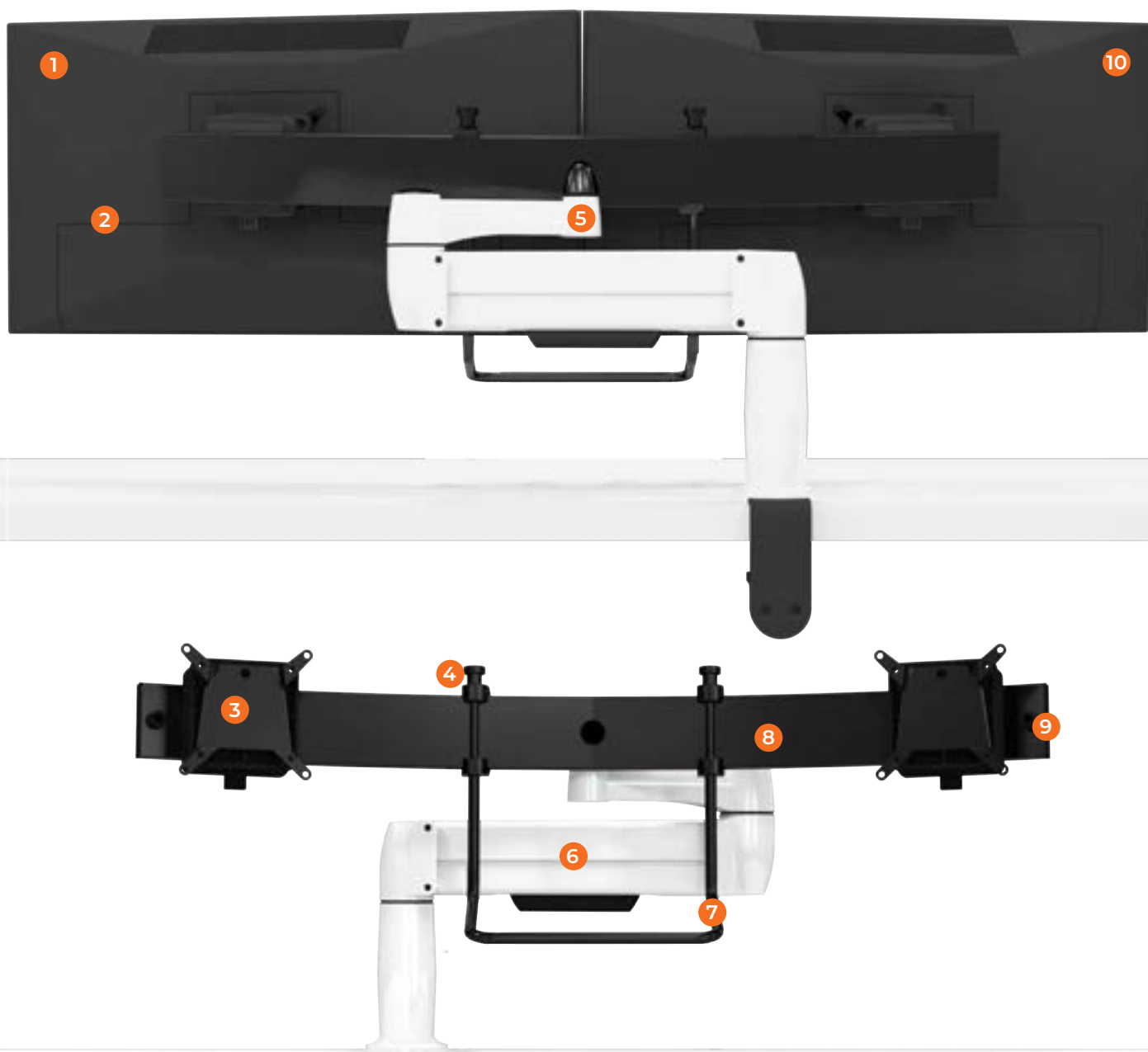
Nachhaltige
Lösungen



Multi-Mount Eigenschaften

Die speziellen Eigenschaften von Multi-Mount halten mehrere Monitore in einer ergonomischen Anordnung und sicher an ihrer Position.

- 1 Trägt Monitore bis zu einem Gesamtgewicht (inkl. Aufnahmebügel) von 13,6 kg (Einzelarm), bzw. 27,2 kg (Doppelarm)
- 2 Der Winkel der Monitore zueinander bleibt gleich, auch wenn sich die Höhe verändert
- 3 Verschiebbare VESA-Monitoraufnahmen ermöglichen die Anpassung an verschiedene Monitorbreiten
- 4 Abnehmbarer Bügelgriff
- 5 Optionales Feststellzubehör zur Fixierung des Drehgelenks verhindert Schwingungen der Monitore weitestgehend
- 6 Schnelle und einfache Montage an SpaceArm Monitorarmen
- 7 Bügelgriff ermöglicht leichte, simultane Bewegung der Bildschirme
- 8 Gebogene Schiene sorgt für eine ergonomische Anordnung der Monitore
- 9 Gummistopfen verhindern, dass Monitoraufnahmen versehentlich über das Bügelende hinaus verschoben werden und sichern so die Bildschirme
- 10 Im Standard für Monitore bis zu 24" geeignet (auf Wunsch Sonderanfertigung nach Format-Vorgaben des Kunden)



Multi-Flex

Das zukunftsichere Befestigungssystem

Multi-Flex bietet optimale, horizontale Bewegungsfreiheit bei der Positionierung von Bildschirmen. Die Befestigungsschiene ist für die Aufnahme von Halterungen für Monitore nahezu jeden Formats, einschließlich Breitbildmonitoren geeignet. Die gesamte Auswahl aus den vielen verschiedenen Konfigurationen des SpaceArm-Systems einschließlich der Sitz-Steh-Varianten kann mit der Multi-Flex Befestigungsschiene kombiniert werden.

Multi-Flex passt ideal zu SpaceArm-Arm aufnahmen und bietet maximale Flexibilität für die Abstimmung auf verschiedene Bildschirmbreiten und für den Fall, dass die Anzahl der Monitore an einem Arbeitsplatz variiert oder in Zukunft welche hinzukommen.



Die Vorteile von Multi-Flex

Erweiterbar und zukunftsicher

Mit der Multi-Flex-Befestigungsschiene können Aufnahmen für mehrere Monitorarme, unabhängig vom Format der Bildschirme, ergonomisch und funktional sinnvoll positioniert werden. Einzelne Armaufnahmen können hinzugefügt, entfernt oder einfach verschoben werden, um auch einem variierenden Bildschirmbedarf gerecht zu werden.

Anfertigung in Wunschlänge

- in jeder Länge, passend zu gängigen System-Tischbreiten erhältlich (Mindestlänge 304 mm - Standard)
- auf Wunsch Lackierung in Farbe nach Wahl (Standard: Aluminium eloxiert)

Extra-Stabilität

Multi-Flex erhöht die Belastungsfähigkeit insbesondere dünnerer Tischplatten im Kantenbereich.

Leicht zu installieren, zu verschieben und zu entfernen

Multi-Flex ist schnell und einfach an einer Tischkante zu befestigen, entweder als C-Klemme oder über kleine Bohrungen in der Tischplatte. Die Befestigungsschiene macht es möglich, die Positionen der Aufnahmen für Monitorarme oder Leuchten über die Schienenlänge frei zu wählen, sie wenn nötig zu verändern oder zu entfernen.

Nachhaltiges Produkt

Multi-Flex besteht aus wiederverwertbaren und nachhaltigen Materialien, z.B. aus recycelbaren Aluminium-Strangpressprofilen.



Langlebige
Produkte



Passgenaue
Anfertigung und
Sonderlösungen



Kundenservice



Produktkontinuität



Lebenslange
Garantie



Nachhaltige
Lösungen



Multi-Flex Eigenschaften

Multi-Flex ist eine Befestigungsvariante, die sich optimal an variierenden Monitoreinsatz oder Beleuchtungsbedarf anpasst.

- 1 C-Klemme oder Tischbohrung als Befestigungsvarianten
- 2 Gewährleistet eine enge Anordnung mehrerer Bildschirme (Rahmen-an-Rahmen) trotz evtl. sehr verschiedener Monitorformate
- 3 Erleichtert die vollständige Einstellung des Monitors von vorne nach hinten
- 4 Anfertigung in Längen nach Kundenwunsch
- 5 Lieferbar in einer Farbe nach Kundenwunsch
- 6 Stabilitätsverbesserung für dünnere Tischplatten



Flyt

Heben, senken,
neigen, drehen
und kreisen -
alles ganz leicht

Der Flyt Touchscreen-Monitorarm hat ein innovatives ergonomisches Design. Dadurch ist es möglich, die Position eines Bildschirms stufen- und mühelos zu verändern. Eine gesunde Körperhaltung bei der Arbeit wird immer unterstützt und der Komfort verbessert, was wiederum die Effizienz des Nutzers optimiert.



Die Vorteile von Flyt

Stellt sich auf jede Arbeitsaufgabe ein

Durch seine außergewöhnlich große Beweglichkeit unterstützt Flyt nahezu alle denkbaren Bildschirm-orientierten Arbeiten. Dazu gehören auch Prozesse mit Kundenbeteiligung, wie z.B. der Unterzeichnung von Dokumenten.

Die flache Konstruktion des Flyt erleichtert Korrekturlesen und Eingabe-Arbeiten, denn der Bildschirm kann in unmittelbarer Nähe zum Nutzer in einem sehr flachen Winkel positioniert werden. Damit kann ggf. auf den Ausdruck von Vorlagen verzichtet werden.

Beweglichkeit ohne Einschränkungen

Die verlängerte Auskragung des Flyt ermöglicht Bewegungen des Monitor über die volle Tischtiefe hinweg in Richtung Nutzer. Weiche Schutzgummis an den richtigen Stellen verhindern Kratzer auf der Tischplatte.

Nachhaltige Konstruktion

Wiederverwendbares und nachhaltiges Produktdesign



Langlebige
Produkte



Passgenaue
Anfertigung und
Sonderlösungen



Kundenservice



Produktkontinuität



Lebenslange
Garantie



Nachhaltige
Lösungen

Komfortables Arbeiten

Flyt bietet in Kombination mit einem Standard SpaceArm Monitorhalter umfassenden ergonomischen Nutzen, auch wenn verschiedenen Bildschirm-Typen eingesetzt werden. Die Neigungsfunktion verhindert Reflexionen und schont damit die Augen.

Ausführung nach Kundenwunsch

- geeignet für Bildschirme zwischen 0,9 kg und 13,6 kg Gewicht
- verschiedene Befestigungsmöglichkeiten
- kompatibel mit dem modularen SpaceArm-System
- Ausführung in Wunschfarbe möglich

Mehr Ordnung

Das integrierte Kabelmanagement bietet jederzeit einfachen Zugriff auf Zuleitungen und führt sie ordentlich entlang des Monitorarms.

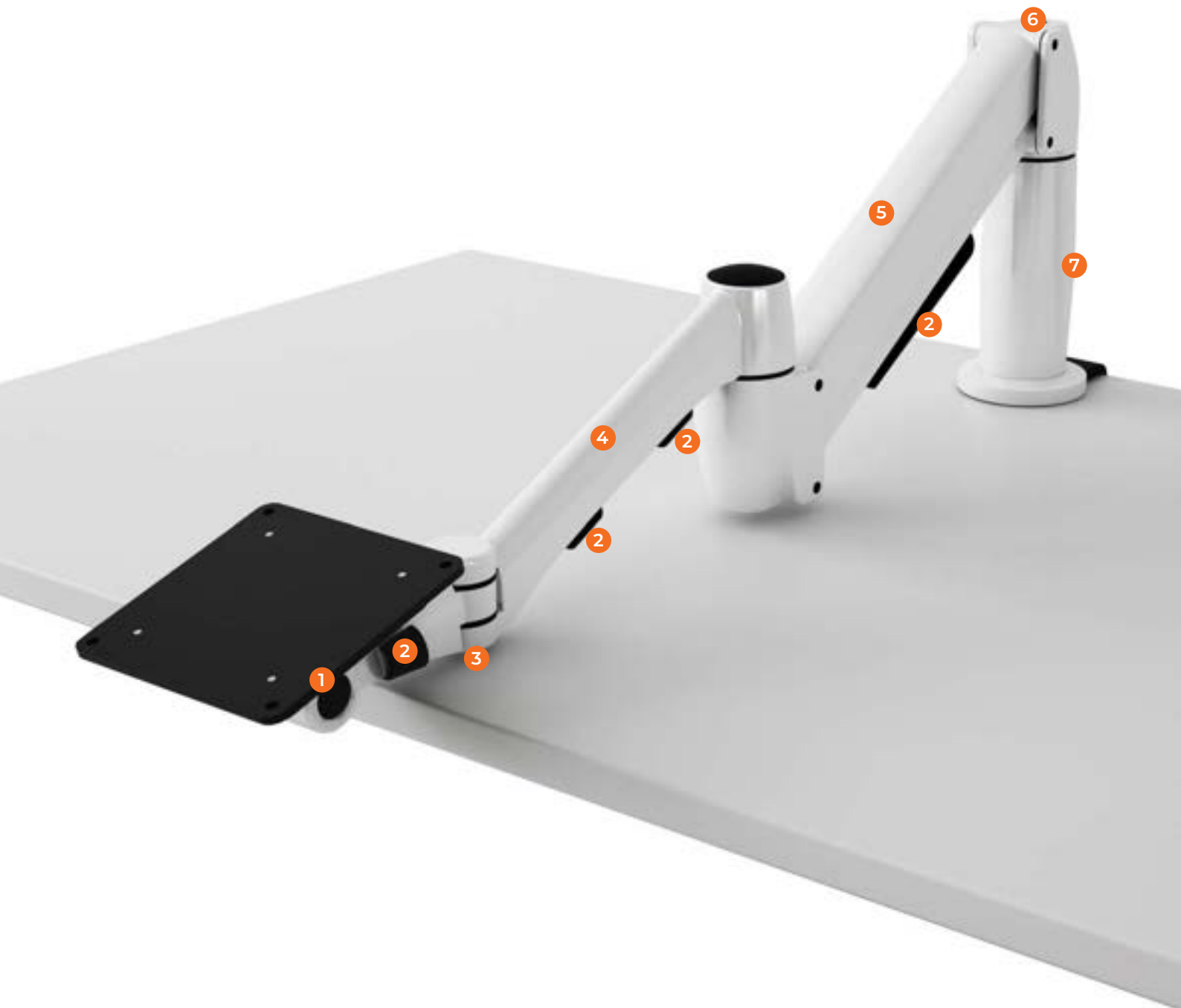
Tested by
firainternational
Details available on request. Report references:
TRELFS6678 to TRELFS6686



Flyt Eigenschaften

Flyt ist eine sichere Halterung für Touchscreens und bietet einzigartigen Bewegungsspielraum.

- 1 15° - 90° Neigung und 360° Schwenkbereich
- 2 Kunststoffclips sorgen für sichere Kabelführung und ungehinderte Bewegungsfreiheit
- 3 Filzpolster schützen empfindliche Tischoberflächen
- 4 Vertikale Reichweite: bis 332 mm
Horizontale Reichweite: bis 660 mm
- 5 Gasfeder-System zur präzisen Monitor-Positionierung für Bildschirme von 0,9 kg bis 13,6 kg Gewicht
- 6 Exakte und zuverlässige Gegengewichtseinstellung über eine Einstellschraube
- 7 Langlebige und leicht zu reinigende, pulverbeschichtete Oberfläche



Laptop-Plattform

Für komfortables Arbeiten am Notebook

Laptop-Plattformen ermöglichen dem Nutzer komfortables Arbeiten und Rücken- und Nackenschmerzen vorzubeugen, die durch eine lang andauernde, gebeugte Arbeitshaltung an einem Notebook entstehen können.

Laptop-Plattformen heben das Gerät von der Tischoberfläche ab und bringen den Bildschirm damit in die für die Augen richtige Höhe. Außerdem sorgen sie für mehr Platz und Ordnung auf der Arbeitsfläche und schützen das Gerät vor Beschädigungen. Damit sind sie eine ideale ergonomische Lösung für agiles Arbeiten und Hot-Desking-Bürokonzepte.



Die Vorteile einer Laptop-Plattform

Flexibel

Eine Laptop-Plattform bietet in Kombination mit einer Standard-SpaceArm-Monitorhalterung den ergonomischen Nutzen eines Arbeitsplatzes mit mehreren Bildschirmen. Sie sind geeignet für Geräte mit einem Gewicht zwischen 0,9 kg und 13,6 kg.

Ergonomisch

Mit einer Laptop-Plattform hat der Nutzer alle Möglichkeiten, das Gerät nach seinen Bedürfnissen zu positionieren. Der Einsatz einer normalen Tastatur und einer Maus anstelle des Touchpanels wird gefördert und damit die Arbeit wesentlich komfortabler.

Nachhaltige Konstruktion

Wiederverwendbares und nachhaltiges Produktdesign.

Unterstützung für agiles Arbeiten

Agil arbeitende Personen können ihr Notebook schnell und unkompliziert mit dem Büronetzwerk verbinden.

Sicherung

Auf Wunsch kann die Laptop-Plattform mit einer Diebstahlsicherung ausgestattet werden.



Langlebige
Produkte



Passgenaue
Anfertigung und
Sonderlösungen



Kundenservice



Produktkontinuität



Lebenslange
Garantie



Nachhaltige
Lösungen



Laptop-Plattform Eigenschaften

Eine Laptop-Plattform bietet komfortables Arbeiten den ganzen Tag.

- 1 Griff für leichtes, ungehindertes Bewegen
- 2 Langlebige und leicht zu reinigende, pulverbeschichtete Oberfläche
- 3 Exakte und zuverlässige Gegengewichtseinstellung über eine Einstellschraube
- 4 Kugelgelenke bieten sanftes und stufenloses Verstellen
- 5 Kunststoffclips sorgen für sichere Kabelführung und ungehinderte Bewegungsfreiheit
- 6 Vertikale Reichweite: bis 464 mm
Horizontale Reichweite: bis 520 mm
- 7 Geeignet für Geräte mit einem Gewicht zwischen 0,9 kg und 13,6 kg



PoleArm

Verstellbarkeit realisieren - ganz einfach

PoleArm Monitorhalterungen bieten die Freiheit, Bildschirme in die für den Nutzer ergonomisch beste Position einzustellen, unabhängig davon, ob er am Schreibtisch sitzt oder steht.



Die Vorteile des PoleArm

Leistung

PoleArm ist eine kostengünstige Monitorarm-Lösung, die trotzdem alle ergonomischen Vorteile bietet.

Einfache Verstellung

Der Monitorarm wird in der Nut der Säule nach oben und unten verschoben; - einfacher geht es nicht.

Nachhaltige Konstruktion

Wiederverwendbares und nachhaltiges Produktdesign.

Ausführung nach Kundenanforderung

- geeignet für Bildschirme bis 9,8 kg
- 3 verschiedene Befestigungsmöglichkeiten (Tischbohrung, C-Klemme oder Mini-C-Klemme)
- vielfältige Arbeitshaltungen

Mehr Ordnung

Das integrierte Kabelmanagement bietet jederzeit einfachen Zugriff auf Zuleitungen und führt sie ordentlich entlang des Monitorarms.



Langlebige Produkte



Passgenaue Anfertigung und Sonderlösungen



Kundenservice



Produktkontinuität



Lebenslange Garantie



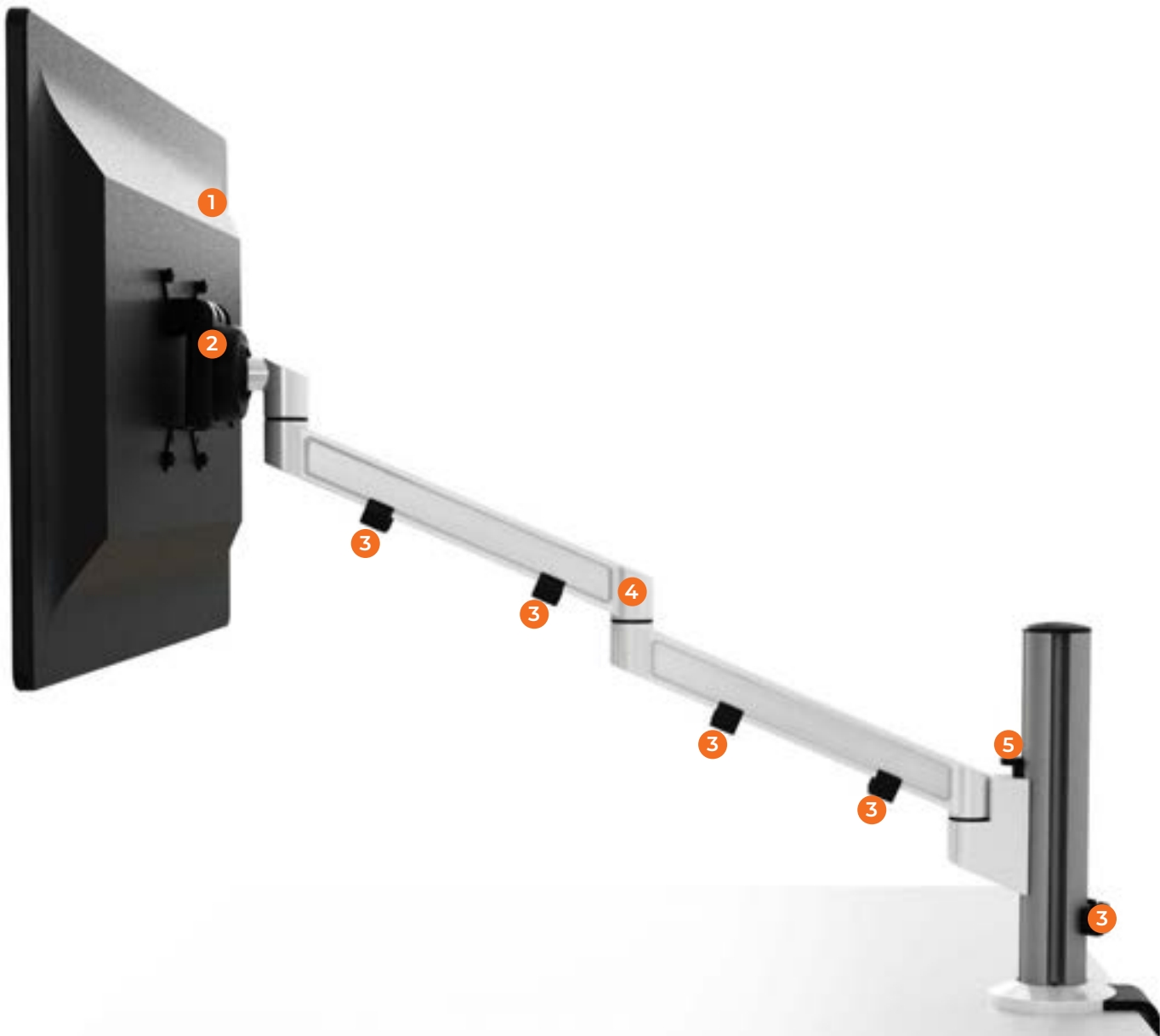
Nachhaltige Lösungen



PoleArm Eigenschaften

PoleArm ist eine einfach zu bedienende und sichere Monitorarm-Lösung.

- 1 Geeignet für Bildschirme mit einem Gewicht bis zu 9,8 kg
- 2 Wahlweise "QuickChange" Schnellwechsel-Option für Monitore für effiziente Installation oder sicherere Direktmontage
- 3 Integriertes Kabelmanagement
- 4 Vertikale Reichweite: bis 450 mm
Horizontale Reichweite: bis 490 mm
- 5 Druckknopf zur Bedienung der Höheneinstellung

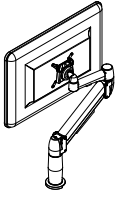
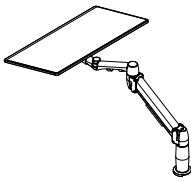
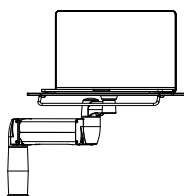



Welche Lösung passt zu Ihrem Bedarf?

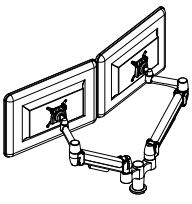
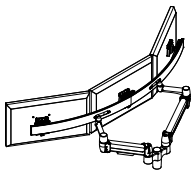
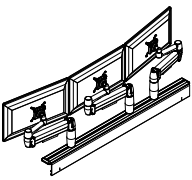
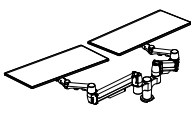
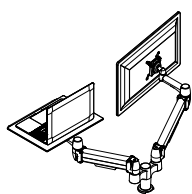
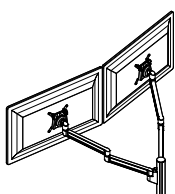
Ergonomische Monitorarm-Lösungen von Adapt können so gestaltet werden, dass sie zu den jeweiligen individuellen und arbeitsspezifischen Anforderungen passen und die Arbeitsumgebung damit aufwerten. Auf technische und Aufgaben-bezogene Veränderungen kann schnell und unkompliziert reagiert werden, indem Teile ausgetauscht, ergänzt oder entfernt werden, ohne dass die Funktion beeinträchtigt wird.

Die nachfolgende Grafik bietet eine erste grobe Vorauswahl, um zu einem idealen Lösungsvorschlag zu gelangen. Auf den dazugehörigen nachfolgenden Seiten stehen weitere Informationen zu Auswahlmöglichkeiten und technischen Details zur Verfügung.

Einzel-Monitorarm

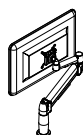
	SpaceArm	18		Flyt	19
	Laptop-Plattform	20		PoleArm	21

Doppel- und Mehrfach-Monitorarme

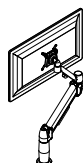
	SpaceArm	22-23		Multi-Mount	24-25
	Multi-Flex	26		Flyt	27
	Laptop-Plattform	28		PoleArm	29

Weitere Informationen über Befestigungsmöglichkeiten und Zubehör finden Sie auf Seite 30.

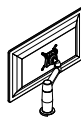
Einzel-Monitorarm SpaceArm



SA01



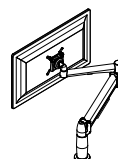
SS01



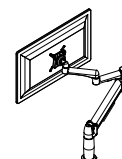
ST01



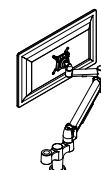
SP01



SX01



SA01XP



SA012

Monitorarm	Gesamt-Gewichtsbereich	Maximale vertikale Reichweite	Maximale horizontale Reichweite	Schwenkbereich	Neigung
SA01	0.9 – 13.6kg	464mm	520mm	360°	20° +/- 20° -
SS01	0.9 – 13.6kg	558mm	495mm	360°	20° +/- 20° -
ST01	0.9 – 18kg	200mm	220mm	360°	20° +/- 20° -
SP01	0.9 – 18kg	250mm	376mm	360°	20° +/- 20° -
SX01	0.9 – 13.6kg	460mm	648mm	360°	20° +/- 20° -
SA01XP	0.9 – 13.6kg	503mm	692mm	360°	20° +/- 20° -
SA012	0.9 – 13.6kg	464mm	520mm	360°	20° +/- 20° -

Farbauswahl

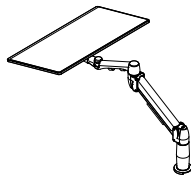
Schwarz (BLK)	Platinum (PLT)	Weiß (WHT)	Mattweiß (VWH)	Wunschfarbe nach RAL
---------------	----------------	------------	----------------	----------------------

„Wir empfehlen unseren Kunden immer den SpaceArm-Monitorarm von Adapt. In all den Jahren der Zusammenarbeit mit Adapt mussten wir weder auch nur einen SpaceArm zurückgeben noch haben wir je eine Beschwerde erhalten. Das zeigt eine konstant hohe Produktqualität. Der schnelle und einfache Bestellvorgang und der Kundendienst, den wir von Adapt Global erhalten, sind unschlagbar.“

CEO, Bernt Bøgh



Einzel-Monitorarm Flyt



SM01TS

Monitorarm	Gesamt-Gewichtsbereich	Maximale vertikale Reichweite	Maximale horizontale Reichweite	Schwenkbereich	Neigung
SM01TS	0.9 – 13.6kg	332mm	660mm	360°	75° +/- 10° -
Farbauswahl					
Schwarz (BLK)	Platinum (PLT)	Weiß (WHT)	Mattweiß (VWH)	Wunschfarbe nach RAL	

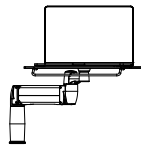


‘Unsere Erfahrungen mit Adapt sind hervorragend. Nach mehrwöchigen Testläufen mit dem Flyt spricht die Qualität des Monitorarms für sich. Unsere Mitarbeiter sind sehr begeistert von ihren neuen Arbeitsplätzen. ‘

KGAL



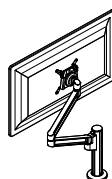
Einzel-Monitorarm Laptop-Plattform



SA01T

Monitorarm	Gesamt-Gewichtsbereich	Maximale vertikale Reichweite	Maximale horizontale Reichweite	Neigung
SA01T	0.9 – 13.6kg	464mm	520mm	360°
Farbauswahl				
Schwarz (BLK)	Platinum (PLT)	Weiß (WHT)	Mattweiß (VWH)	Wunschfarbe nach RAL

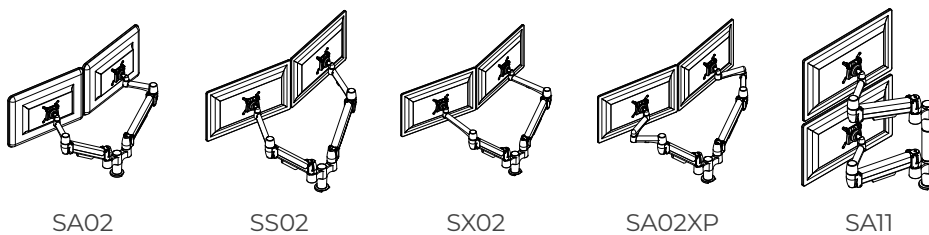
Einzel-Monitorarm PoleArm



PA201

Monitorarm	Gewichtsbereich	Maximale vertikale Reichweite	Maximale horizontale Reichweite	Schwenkbereich	Neigung
PA201	0.0 – 9.8kg	450mm	490mm	360°	20° +/ 20° -
Farbauswahl					
Schwarz (BLK)		Platinum (PLT)		Weiß (WHT)	

Mehrfach-Monitorarme SpaceArm (2-fach)

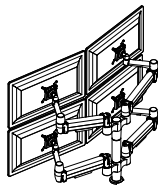


Monitorarm	Gesamt-Gewichtsbereich	Maximale vertikale Reichweite	Maximale horizontale Reichweite	Schwenkbereich	Neigung
SA02	0.9 – 13.6kg	464mm	520mm	360°	20° +/ 20° -
SS02	0.9 – 13.6kg	558mm	495mm	360°	20° +/ 20° -
SX02	0.9 – 13.6kg	460mm	648mm	360°	20° +/ 20° -
SA02XP	0.9 – 13.6kg	503mm	692mm	360°	20° +/ 20° -
SA11	0.9 – 13.6kg	742mm	520mm	360°	20° +/ 20° -

Farbauswahl				
Schwarz (BLK)	Platinum (PLT)	Weiß (WHT)	Mattweiß (VWH)	Wunschfarbe nach RAL

Das Forschungs- und Beratungsunternehmen für Grafik und Multimedia zeigte, dass IT-Mitarbeiter, Designer und Ingenieure durch den Einsatz mehrerer Bildschirme eine Produktivitätssteigerung von bis zu 42 % erzielen konnten.
Jon Peddie-Forschung (JPR)

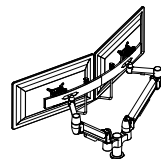
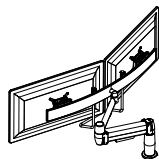
Mehrfach-Monitorarme SpaceArm (4-fach)



SA22

Monitorarm	Gesamt-Gewichtsbereich	Maximale vertikale Reichweite	Maximale horizontale Reichweite	Schwenkbereich	Neigung
SA22	0.9 – 13.6kg	742mm	520mm	360°	20° +/ 20° -
Farbauswahl					
Schwarz (BLK)	Platinum (PLT)	Weiß (WHT)	Mattweiß (VWH)	Wunschfarbe nach RAL	

Mehrfach-Monitorarme Multi-Mount (2-fach)

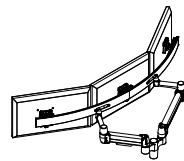


SA01NK/SMM12QC SA02NK/SMM22QC

Monitorarm	Gesamt-Gewichtsbereich	Maximale vertikale Reichweite	Maximale horizontale Reichweite	Schwenkbereich	Neigung
SA01NK/SMM12QC	0.9 – 13.6kg	464mm	520mm	360°	20° +/ 20° -
SA02NK/SMM22QC	0.9 – 13.6kg	464mm	520mm	360°	20° +/ 20° -

Farbauswahl				
Schwarz (BLK)	Platinum (PLT)	Weiß (WHT)	Mattweiß (VWH)	Wunschfarbe nach RAL

Mehrfach-Monitorarme Multi-Mount (3-fach)

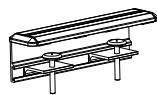


SA02NK/SMM23QC

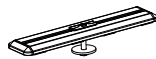
Monitorarm	Gesamt-Gewichtsbereich	Maximale vertikale Reichweite	Maximale horizontale Reichweite	Schwenkbereich	Neigung
SA02NK/SMM23QC	0.9 – 13.6kg	464mm	520mm	360°	20° + / 20° -
Farbauswahl					
Schwarz (BLK)	Platinum (PLT)	Weiß (WHT)	Mattweiß (VWH)	Wunschfarbe nach RAL	

Mehrfach-Monitorarme

Multi-Flex



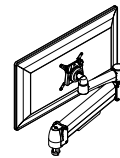
HB00MFCC



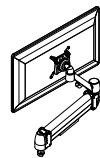
HB00MFBT



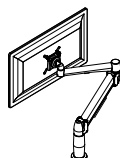
HB01MF



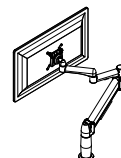
SA01



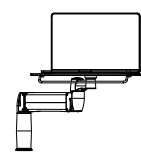
SS01



SX01



SA01XP



SA01T

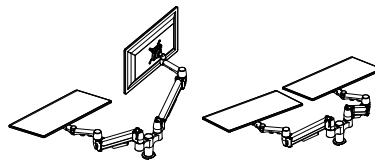
Artikelnummer	Beschreibung
HB00MFCC-12	Multi-Flex, 12" C-Klemme (lieferbar in Aluminium eloxiert)
HB00MFBT-12	Multi-Flex, 12" Tischbohrung (lieferbar in Aluminium eloxiert)
HB01MF	Multi-Flex Aufnahmesäule für Monitorarm

Monitorarm	Gesamt-Gewichtsbereich	Maximale vertikale Reichweite	Maximale horizontale Reichweite	Schwenkbereich	Neigung
SA01	0.9 – 13.6kg	464mm	520mm	360°	20° +/- 20° -
SS01	0.9 – 13.6kg	558mm	495mm	360°	20° +/- 20° -
SX01	0.9 – 13.6kg	460mm	648mm	360°	20° +/- 20° -
SA01XP	0.9 – 13.6kg	503mm	692mm	360°	20° +/- 20° -
SA01T	0.9 – 13.6kg	464mm	520mm	360°	

Farbauswahl				
Schwarz (BLK)	Platinum (PLT)	Weiß (WHT)	Mattweiß (VWH)	Wunschfarbe nach RAL



Mehrfach-Monitorarme Flyt & SpaceArm



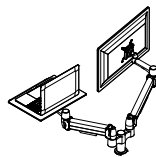
SM01TS/SA012

SM02TS

Monitorarm	Gesamt-Gewichtsbereich	Maximale vertikale Reichweite	Maximale horizontale Reichweite	Schwenkbereich	Neigung
SM01TS	0.9 – 13.6kg	332mm	660mm	360°	75° +/- 10° -
SA012	0.9 – 13.6kg	464mm	520mm	360°	20° +/- 20° -
SM02TS	0.9 – 13.6kg	332mm	660mm	360°	75° +/- 10° -

Farbauswahl					
Schwarz (BLK)	Platinum (PLT)	Weiß (WHT)	Mattweiß (VWH)	Wunschfarbe nach RAL	

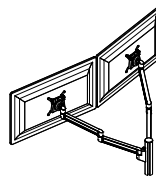
Mehrfach-Monitorarme SpaceArm & Laptop-Plattform



SA01T/SA012

Monitorarm	Gesamt-Gewichtsbereich	Maximale vertikale Reichweite	Maximale horizontale Reichweite	Schwenkbereich	Neigung
SA01T	0.9 – 13.6kg	464mm	520mm	360°	N/A
SA012	0.9 – 13.6kg	464mm	520mm	360°	20° +/- 20° -
Farbauswahl					
Schwarz (BLK)	Platinum (PLT)	Schwarz (WHT)	Mattweiß (VWH)	Wunschfarbe nach RAL	

Mehrfach-Monitorarme PoleArm (2-fach)



PA221







Monitorarm	Gesamt-Gewichtsbereich	Maximale vertikale Reichweite	Maximale horizontale Reichweite	Schwenkbereich	Neigung
PA221	0.9 – 9.8kg	450mm	490mm	360°	20° + / 20° -
Farbauswahl					
Schwarz (BLK)		Platinum (PLT)		Schwarz (WHT)	

Befestigungsmöglichkeiten

Über das große Angebot an Standard-Befestigungen hinaus bieten wir auch spezielle Anbindungslösungen für die Einrichtungssysteme anderer Büromöbelhersteller. Für mehr Informationen nehmen Sie bitte mit unserem Vertrieb Kontakt auf.

Befestigung	Beschreibung	SpaceArm	Flyt	Laptop Plattform	PoleArm
 <p>AC</p>	<p>Auf-Tisch-Klemme: für Schiebepplatten Passend für Tischplattenstärken von 1 - 40mm</p>	✓	✓	✓	✗
 <p>BT</p>	<p>Tischbohrung: Befestigung über eine 10mm Bohrung in der Tischplatte - dezent und sicher Passend für Tischplattenstärken von 20 - 40mm</p>	✓	✓	✓	✓
 <p>CC</p>	<p>C-Klemme: Befestigung an der Plattenkante ohne Bohrung Passend für Tischplattenstärken von 1 - 92mm</p>	✓	✓	✓	✓
 <p>GT</p>	<p>Tischbohrung mit Kabeldurchlass: Befestigung zur direkten Bereitstellung von Zuleitungen an der Armaufnahme (mit Tischbohrung) Passend für Tischplattenstärken von 1 - 50mm</p>	✓	✓	✓	✗
 <p>CL</p>	<p>C-Klemme groß: Befestigung an der Plattenkante mit größerer Basisplatte, empfohlen für Doppel-Monitorarme oder für schwere Bildschirme Passend für Tischplattenstärken von 1- 92mm</p>	✓	✓	✓	✗
 <p>MCC</p>	<p>Mini-C-Klemme: Befestigung für Tischsysteme mit geringem Platz unterhalb der Tischkante, ohne Bohrung Passend für Tischplattenstärken von 19 - 27mm</p>	✓	✓	✓	✓

Befestigungsmöglichkeiten

Befestigung	Beschreibung	SpaceArm	Flyt	Laptop Plattform	PoleArm
 MCL	<p>Mini-C-Klemme groß: Befestigung mit größerer Basisplatte für Tischsysteme mit geringem Platz unterhalb der Tischkante, ohne Bohrung</p> <p>Passend für Tischplattenstärken von 19 - 27mm</p>	✓	✓	✓	✗
 MF	<p>Multi-Flex: Befestigungsschiene für mehrere Aufnahmesäulen entlang der Plattenkante. Standardlänge: ca. 30 cm. Lieferung in Wunschlänge möglich.</p> <p>Passend für Tischplattenstärken von 1 - 51mm</p>	✓	✓	✓	✗
 SPCA	<p>C-Klemme klein (UK/F): Befestigungssystem für wenig Platz unter der Tischplatte</p> <p>Passend für Tischplattenstärken von 22 - 25mm</p>	✓	✓	✓	✗
 BM	<p>SpaceBeam I-Befestigung: zur Anbringung an SpaceBeam I-Organisationsschiene für werkzeuglose Montage oder Positionsänderung</p>	✓	✓	✓	✗
 VM-ADJL4	<p>SpaceBeam II-Befestigung: zur Anbringung an SpaceBeam II-Organisationsschiene</p>	✓	✓	✓	✗
 VM-WM	<p>Wandbefestigung: vielseitige Wandhalterung für verschiedene Anwendungen oder für Arbeitstische mit geringer Tischtiefe</p>	✓	✓	✓	✗

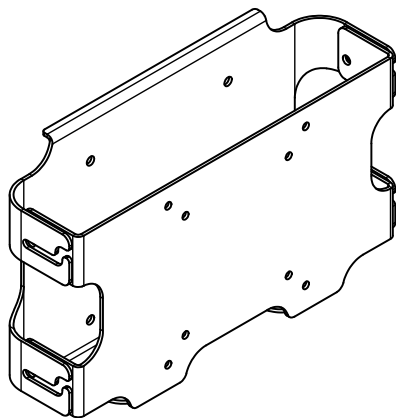
Monitorarm-Zubehör

Thin Client-Halter / Halterungen für Mini-CPU´s

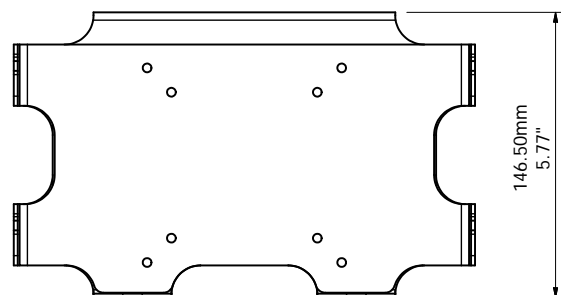
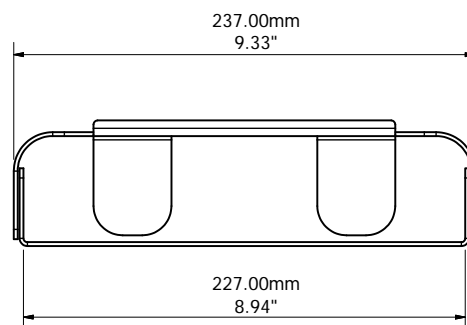
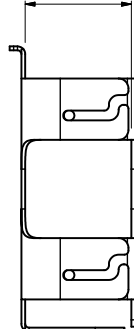
Ein Thin Client-Halter ist ideal zur unauffälligen Integration eines Klein-Computers an einem Arbeitsplatz. Adapt bietet eine Lösung zur Unterbringung im Bereich des Bildschirms und eine weitere an der Tischbefestigung.

VESA Mount (AACY-116)

zwischen VESA-Anbindung und Monitor



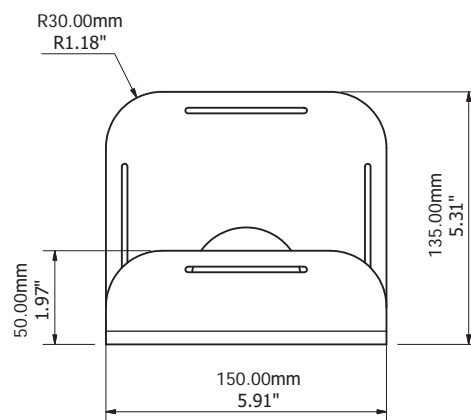
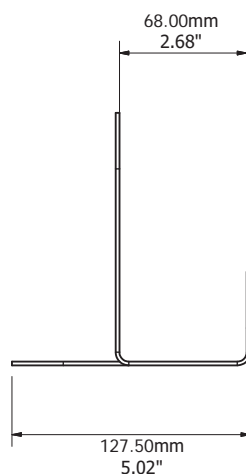
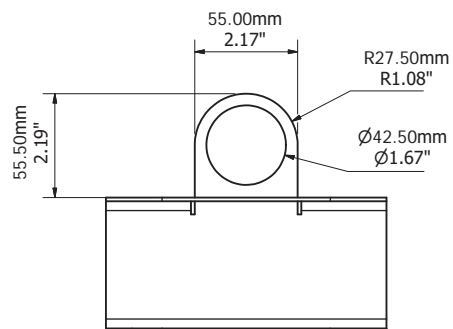
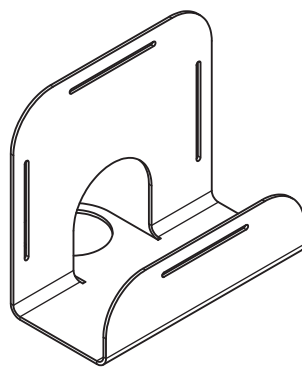
Einstellbar
65.00 - 81.00mm
2.56 - 3.19"



Monitorarm-Zubehör

Base Mount (CPUH-129)

An der Befestigung der Armaufnahme am Arbeitstisch



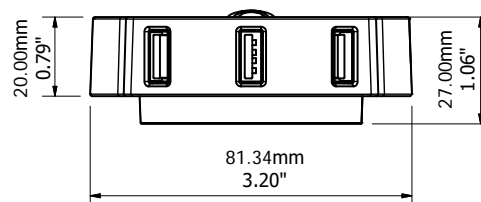
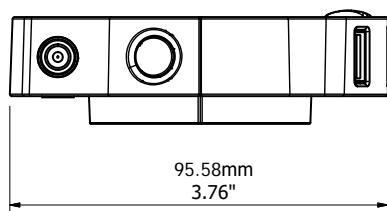
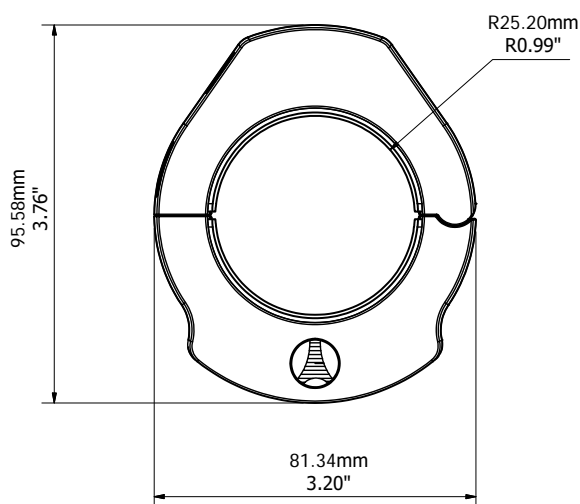
Monitorarm-Zubehör

USB Ladestation

Die abnehmbare USB Ladestation wird an einem SpaceArm-Monitorarm befestigt und bietet die Möglichkeit, 3 Geräte gleichzeitig aufzuladen.



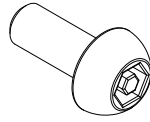
Nenningangsspannung	100~240V AC
Betriebsspannungsbereich	90~264V AC
Nenningangsfrequenz	50~60HZ
Energieverbrauch (ohne Last)	0.1W MAX
Nenausgangsspannung	5.0V
Minimum Laststrom	0.0A
Nennlaststrom (alle USB-Ports)	3.1A
Maximal Laststrom (pro USB-Port)	2.1A
Nenausgangsleistung (gesamt)	15.5W
Leerlaufspannungsbereich	4.75~5.30V



Monitorarm-Zubehör

Sicherungsoption

Schraube zur Diebstahlsicherung für Bürobereiche mit Publikumsverkehr.



Sicherungsoption

Artikelnummer	Beschreibung
HB-SEC	Sicherheitsschraube für Aufnahmesäule SpaceArm

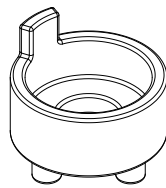
Drehbegrenzer

Drehbegrenzer können mit dem SpaceArm-Monitorarm verwendet werden. Sie schränken die Bewegung Ihres Monitors ein und schützen ihn so vor Stößen gegen Personen oder Gegenstände.



Rotations-Stop

Artikelnummer	Beschreibung
SSB016	180°-Rotations-Stop für Einzelarm-Befest.: AC/CC/CL/GT/MCC/MCL/SPCA



Rotations-Stop

Artikelnummer	Beschreibung
SSB017	180°-Rotations-Stop für Doppelarm-Befest.: BT/AC/CC/CL/GT/MCC/ MCL/SPCA
SSB029	90°-Rotations-Stop für Doppelarm-Befest.: BT/AC/CC/CL/GT/MCC/ MCL/SPCA



Arbeitsplätze, die mitarbeiten.



Produkte und Lösungen für effiziente, ergonomische Arbeitsplätze.

www.adapt-deutschland.eu

