

Flexi-Glide für SpaceArm

Der Trend zu immer größeren oder mehr Monitoren am Arbeitsplatz verursacht immer neue Herausforderungen, für Mitarbeiter eine sichere und komfortable Arbeitsumgebung zu schaffen.

Bildschirme stufenlos in der ergonomisch richtigen Höhe zu positionieren und gleichzeitig den richtigen Augenabstand einzuhalten wird immer schwieriger. Jedoch sind beide Faktoren entscheidend für die Erhaltung der Gesundheit der Augen und für konzentriertes Arbeiten.

Adapt Deutschland, der Hersteller eines der umfassendsten heute erhältlichen ergonomischen Halterungssysteme für Monitore, stellt sich der Herausforderung und hat für das SpaceArm Monitorarm-System die Flexi-Glide-Schiene entwickelt.

Flexi-Glide wurde speziell für die Anforderungen der Kunden entwickelt, die mit zwei nebeneinander positionierten Bildschirmen arbeiten. Es bietet dem Nutzer des Arbeitsplatzes maximale Flexibilität in Bezug auf den Augenabstand zu dem Bildschirmen über die gesamte Breite und die Höhe. Kompromisse bei der individuellen Monitorpositionierung sind Geschichte.

Darüber hinaus gilt für Flexi-Glide - wie für alle Adapt-Produkte – eine lebenslange Garantie, um auch zukünftige ergonomische Anforderungen dauerhaft erfüllen zu können.



Eigenschaften und Vorteile:

- zwei Monitore exakt nebeneinander positionieren und dabei über die Gesamtbreite den erforderlichen Betrachtungsabstand einhalten
- kann auch für 4-fach Monitorhalterungen verwendet werden
- schnelle und einfache Montage an SpaceArm Monitorarmen
- enthält Verriegelungsfunktion
- Quick Change VESA-Halterung für eine schnelle Bildschirmmontage
- Flexi-Glide Schiene erhältlich in Schwarz mit rückseitigem Drehgelenk in Platin, Schwarz und Weiß, entsprechend der Farbe des SpaceArm Monitorarms



langlebige
Produkte



passgenaue
Anfertigung und
Sonder-Lösungen



Kundenservice



Produkt
kontinuität



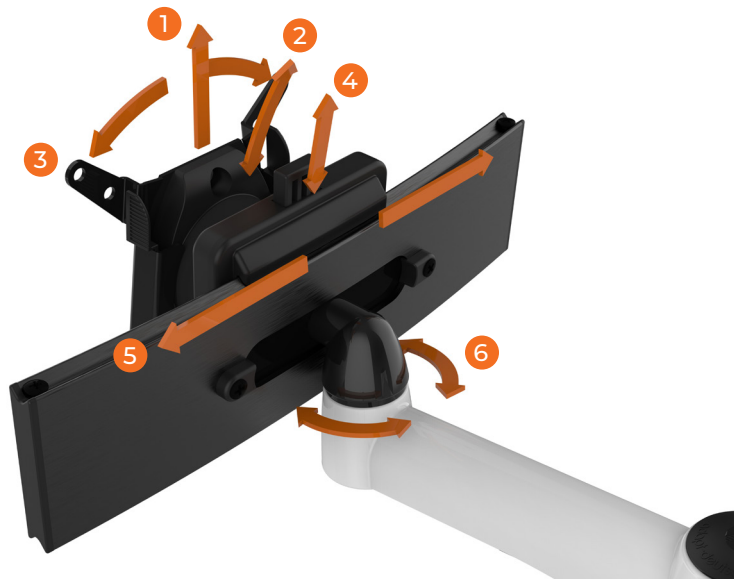
lebenslange
Garantie



nächaltige
Lösungen

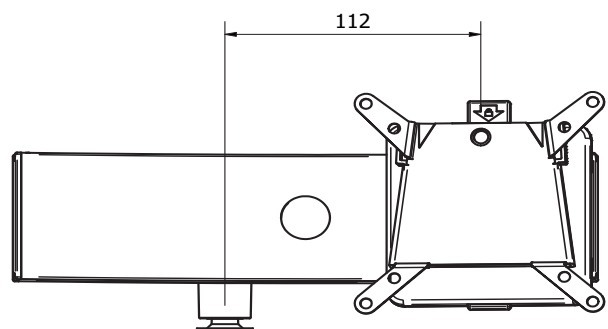
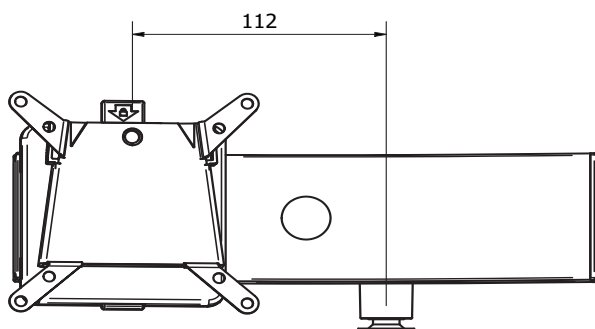
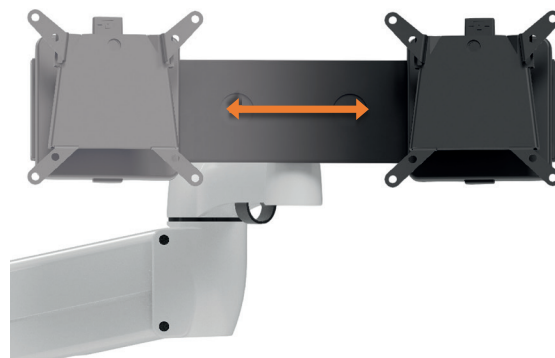
Flexi-Glide ist einfach zu montieren oder nachzurüsten. Nur über eine Schraube wird Flexi-Glide gegen die Standard VESA-Befestigung ausgetauscht.

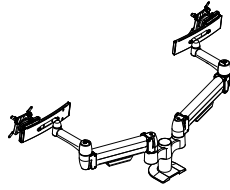
Flexi-Glide bietet vollständige Bewegungsfreiheit in alle Richtungen:



- 1 Die abnehmbare VESA-Halterung ermöglicht schnelle und einfache Anbringung oder Demontage des Monitors.
- 2 Neigen – nach oben und unten
- 3 Rotieren – 360 Grad
- 4 Eine Verriegelung sichert den Monitor in der gewünschten Horizontalposition.
- 5 Schieben – nach links und rechts
- 6 Schwenken – bis zu 360 Grad

Technische Informationen

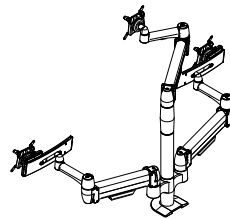




Farben:   
BLK PLT WHT

Doppel-Monitorarm mit Flexi-Glide

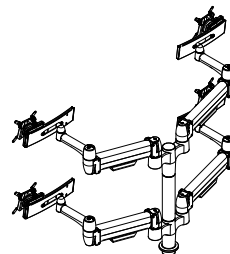
Artikelnummer	Beschreibung
2 x SMM11QC	Flexi-Glide for SpaceArm
Der oben genannte Artikel muss zusammen mit einem der folgenden Tragarme bestellt werden.	
SA02NK-AC	Doppel-SpaceArm für Multi-Mount, auf-Tisch-Klemme
SA02NK-BT	Doppel-SpaceArm für Multi-Mount, Tischbohrung
SA02NK-CC	Doppel-SpaceArm für Multi-Mount, C-Klemme
SA02NK-GM	Doppel-SpaceArm für Multi-Mount, Tischbohrg./Kabeldurchlaß
SA02NK-CL	Doppel-SpaceArm für Multi-Mount, C-Klemme groß
SA02NK-MCC	Doppel-SpaceArm für Multi-Mount, Mini-C-Klemme
SA02NK-MCL	Doppel-SpaceArm für Multi-Mount, Mini-c-Klemme groß



Farben:   
BLK PLT WHT

2-stöckiger Dreifach-Monitorarm mit Flexi-Glide

Artikelnummer	Beschreibung
2 x SMM11QC	Flexi-Glide für SpaceArm
Der oben genannte Artikel muss zusammen mit einem der folgenden Tragarme bestellt werden.	
SA12NK-BT	2-stöckiger Dreifach-SpaceArm, oben QuickChange, unten für Flexi-Glide, Tischbohrung
SA12NK-CL	2-stöckiger Dreifach-SpaceArm, oben QuickChange, unten für Flexi-Glide, C-Klemme groß



Farben:   
BLK PLT WHT

2-stöckiger Vierfach-Monitorarm mit Flexi-Glide

Artikelnummer	Beschreibung
4 x SMM11QC	Flexi-Glide for SpaceArm
Der oben genannte Artikel muss zusammen mit einem der folgenden Tragarme bestellt werden.	
SA22NK-BT	2-stöckiger Vierfach-Monitorarm, für Flexi-Glide, Tischbohrung
SA22NK-CL	2-stöckiger Vierfach-Monitorarm, für Flexi-Glide, C-Klemme groß



Produkte und Lösungen für moderne Arbeitsplatz-Ergonomie.

Für mehr Informationen, Preise und Muster nehmen Sie mit
Adapt Deutschland GmbH Kontakt auf unter:

+49 (0) 2154 891 40 0

infode@adapt-global.com

www.adapt-deutschland.eu