

Ergo-Boost

Fußstütze



Ergo-Boost

Fußstütze

Für mehr Bewegung am Schreibtisch

Es ist eine Herausforderung in Bewegung zu bleiben, wenn man den ganzen (Arbeits-)Tag vor dem Bildschirm verbringt.

Die Ergo-Boost Fußstütze ermöglicht eine sanfte Schaukelbewegung der Unterschenkel und Füße. Ohne die Wipp-Bewegung kann der Nutzer seine Füße einfach nur komfortabel absetzen und durch die erhöhte Position eine bessere Durchblutung der Beine erreichen.



Vorteile der Ergo-Boost Fußstütze

Zwei Höhen - zwei Bewegungen

Durch die beidseitig nutzbare Konstruktion kann der Nutzer zwischen einem kurzen, aber vielleicht schnelleren (hohe Fußablage) und einem längeren (niedrige Fußablage) Schaukelrhythmus wählen.

Mehr Komfort

Zwei Höhen in einer Fußstütze bieten Variabilität und zusätzlichen Komfort.

Anti-Rutsch-Material

Für Stabilität und ein sicheres Gefühl.

Weniger müde Beine

Ergo-Boost Fußstütze sorgt auch ohne Schaukelbewegung für eine bessere Durchblutung der unteren Beine und Oberschenkel-Rückseiten.

Kompakt

Dezente Fußstütze, die einfach unter dem Tisch verschwindet und nicht stört, wenn sie nicht gebraucht wird.

Gewährleistung

5 Jahre Garantie



Ergo-Boost

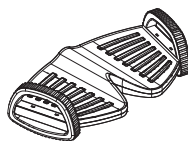
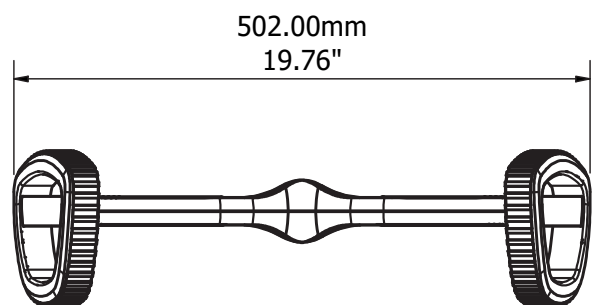
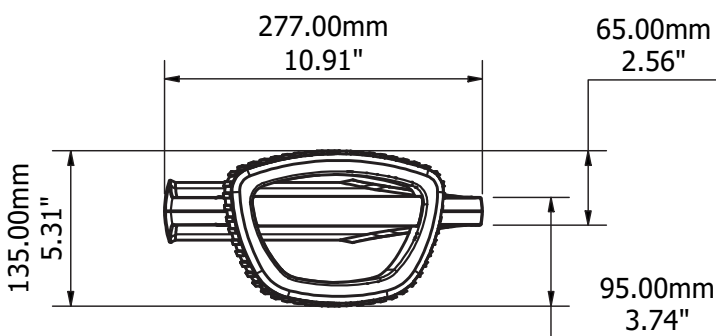
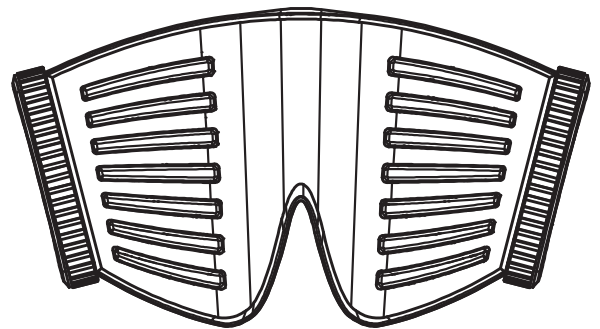
Fußstütze

- 1 Hohe Einstellung für kurze Wipp-Bewegung
- 2 Niedrige Einstellung für längere Wipp-Bewegung
- 3 Anti-Rutsch-Material für Stabilität und ein sicheres Gefühl
- 4 Massage-Noppen erfrischen müde Füße
- 5 Kompakt für platzsparende Aufbewahrung
- 6 Zwei Höhen zur Auswahl



Ergo-Boost

Fußstütze



Artikelnummer	max. Tragkraft	Neigungsbereich	Material	Farbe
FR001	10kg	+45° / -45° in der hohen Position +10° / -10° in der niedrigen Position	Kunststoff	Schwarz





Produkte und Lösungen für moderne Arbeitsplatz-Ergonomie.

Für mehr Informationen, Preise und Muster nehmen Sie mit
Adapt Deutschland GmbH Kontakt auf unter:

+49 (0) 2154 891 40 0

infode@adapt-global.com

www.adapt-deutschland.eu