

# Ergo-Boost Monitorarm



# Ergo-Boost

## Monitorarm

### Sanft, präzise, flexibel

Die Ergo-Boost Monitorarme ermöglichen ihren Nutzern komfortables Arbeiten über den ganzen Tag.

Durch das integrierte Gasfedersystem lassen sich Bildschirme präzise einstellen oder bewegen. Die große Reichweite bietet außergewöhnlich viel Spielraum bei der Höhen- und Breitereinstellung. Damit passen sie sich mühelos sowohl an unterschiedliche Arbeitshaltungen als auch an alle gängigen Monitorformate an. Sie sind als Einzel- oder Doppel-Monitorhalter erhältlich.



## Vorteile des Ergo-Boost Monitorarms

### Sanfte, genaue Bewegung

Der Ergo-Boost Monitorarm lässt sich leicht verstellen, so dass der Nutzer den ganzen Tag komfortabel am Bildschirm arbeiten kann.

### Integrierte Kabelführung

Das integrierte Kabelmanagement entlang des Monitorarms und der Tischbefestigung sorgt für ordentliche Kabelführung.

### Flexibel

Die beweglichen Monitorarme bieten einen großen vertikalen und horizontalen Verstellbereich. Damit sind sie für die Aufnahme von Monitoren zwischen 17" und 32" Bildschirmdiagonale geeignet.

### Zukunftssicher

Jeder Monitorarm kann Bildschirme mit einem Gewicht von 1kg bis 9kg aufnehmen und ist damit auch für zukünftige Modelle geeignet.

### Universal-Befestigung

Die Lieferung umfasst sowohl eine C-Klemme als auch eine Befestigung mittels Tischbohrung, die die Anbringung an Tischplatten zwischen 10mm und 80mm Stärke ermöglichen.

### Garantie

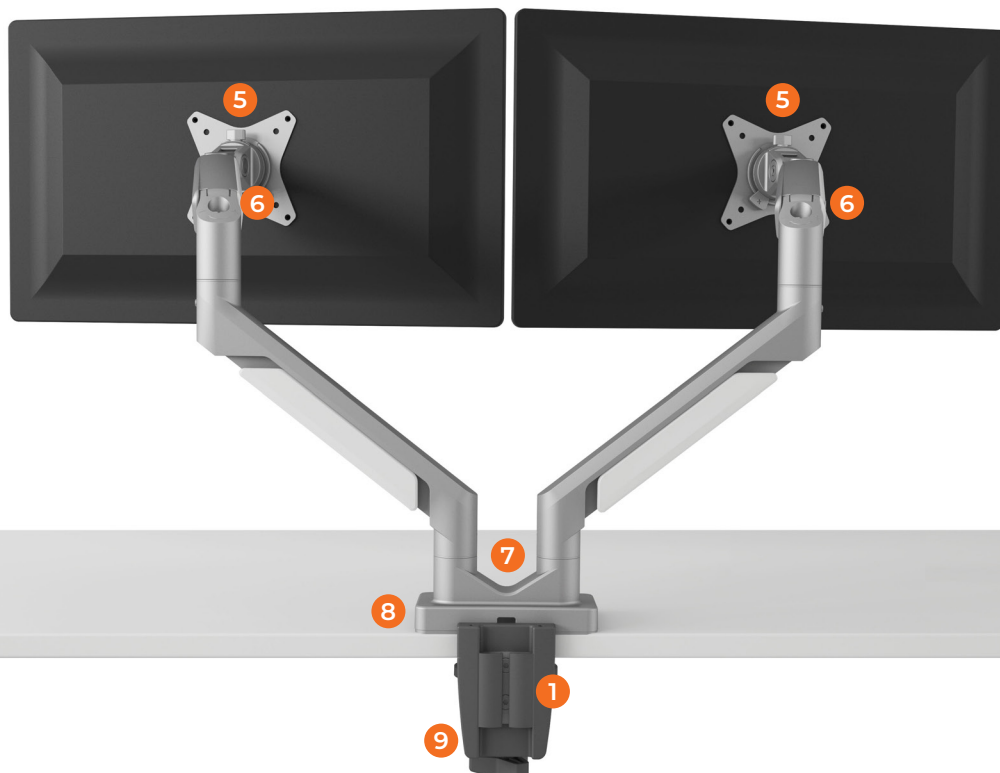
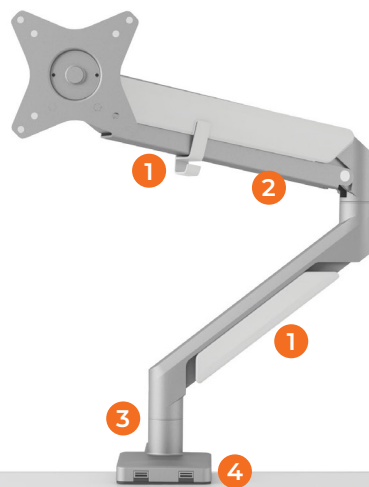
5 Jahre Garantie



# Ergo-Boost

## Monitorarm Eigenschaften

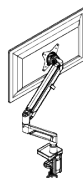
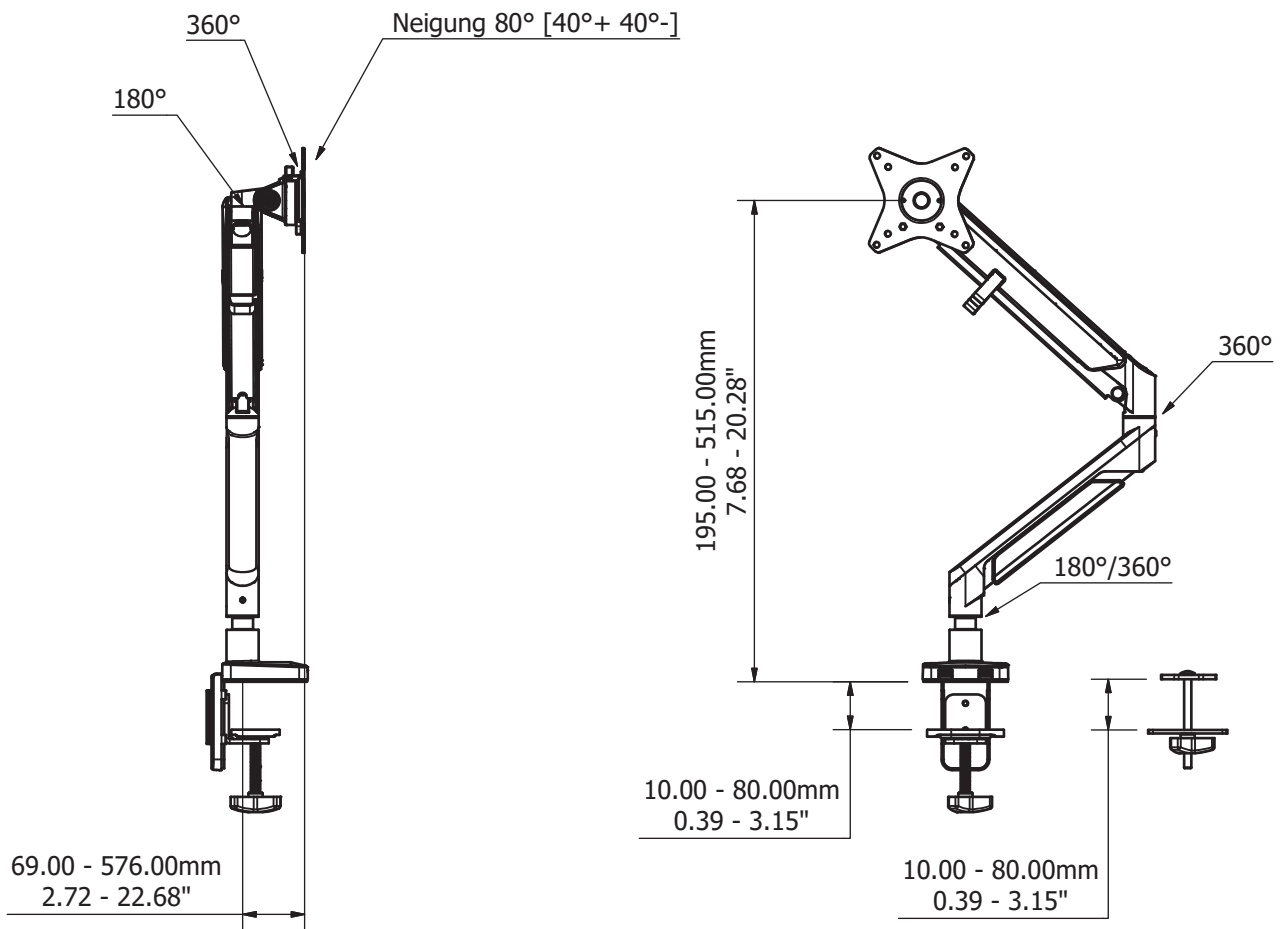
- 1 Integrierte Kabelführung an Armen und Tischklemme
- 2 Gewichtsausgleich durch Gasfeder-System
- 3 180°-Drehbegrenzer verhindert ungewollte Bewegungen des Arms
- 4 Integrierte USB-Anschlüsse
- 5 VESA-Monitorbefestigung mit Sicherung
- 6 Stufenlose Gegengewichtseinstellung
- 7 Flache Basisplatte auch für Doppel-Monitorarme
- 8 Silikonabdeckung an der Basisplatte gegen Verrutschen und zum Schutz der Tischoberfläche
- 9 Befestigung wahlweise mit C-Klemme oder über eine Tischbohrung



# Ergo-Boost

## Monitorarm

### Einzel-Monitorarm



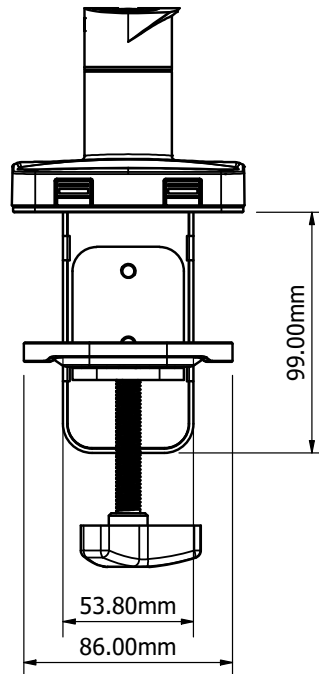
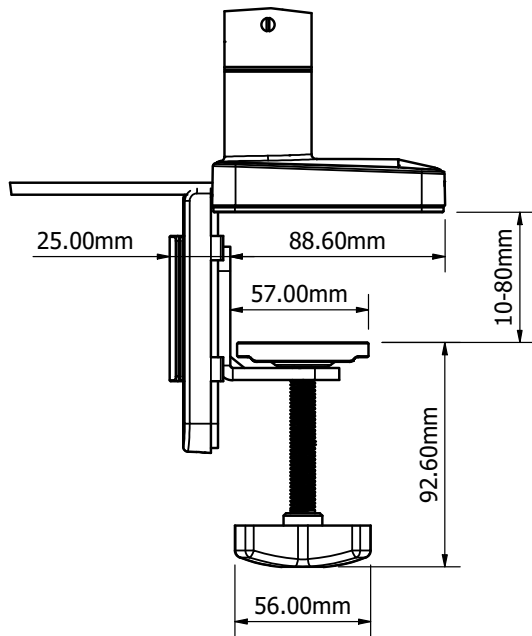
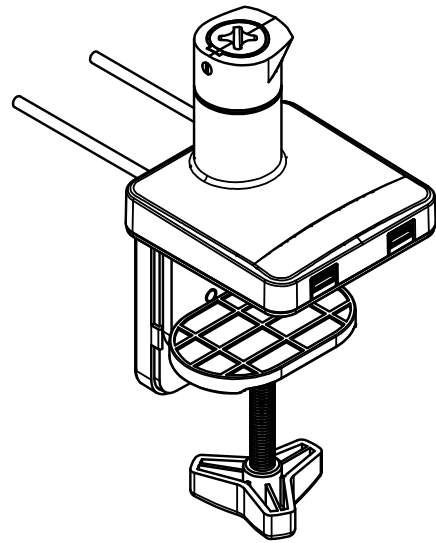
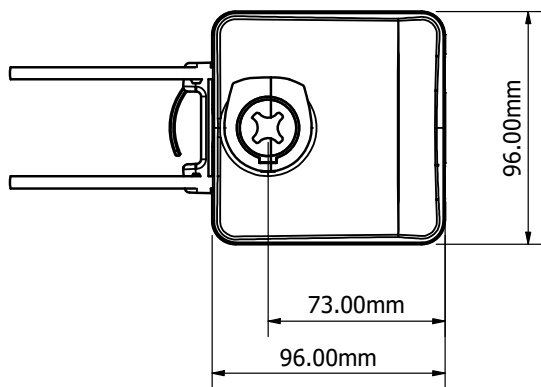
Monitorarm	Gewichtsbereich	Maximale vertikale Reichweite	Maximale horizontale Reichweite	Schwenkbereich	Neigung
GA01-BTCC	1 - 9kg	515mm	576mm	180° +/- 180° -	40° +/- 40° -
Farben		Material			
Schwarz/Grau (BK)		Weiß/Silber (WT)	Aluminium, Kunststoff und Stahl		



# Ergo-Boost

## Monitorarm

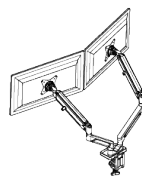
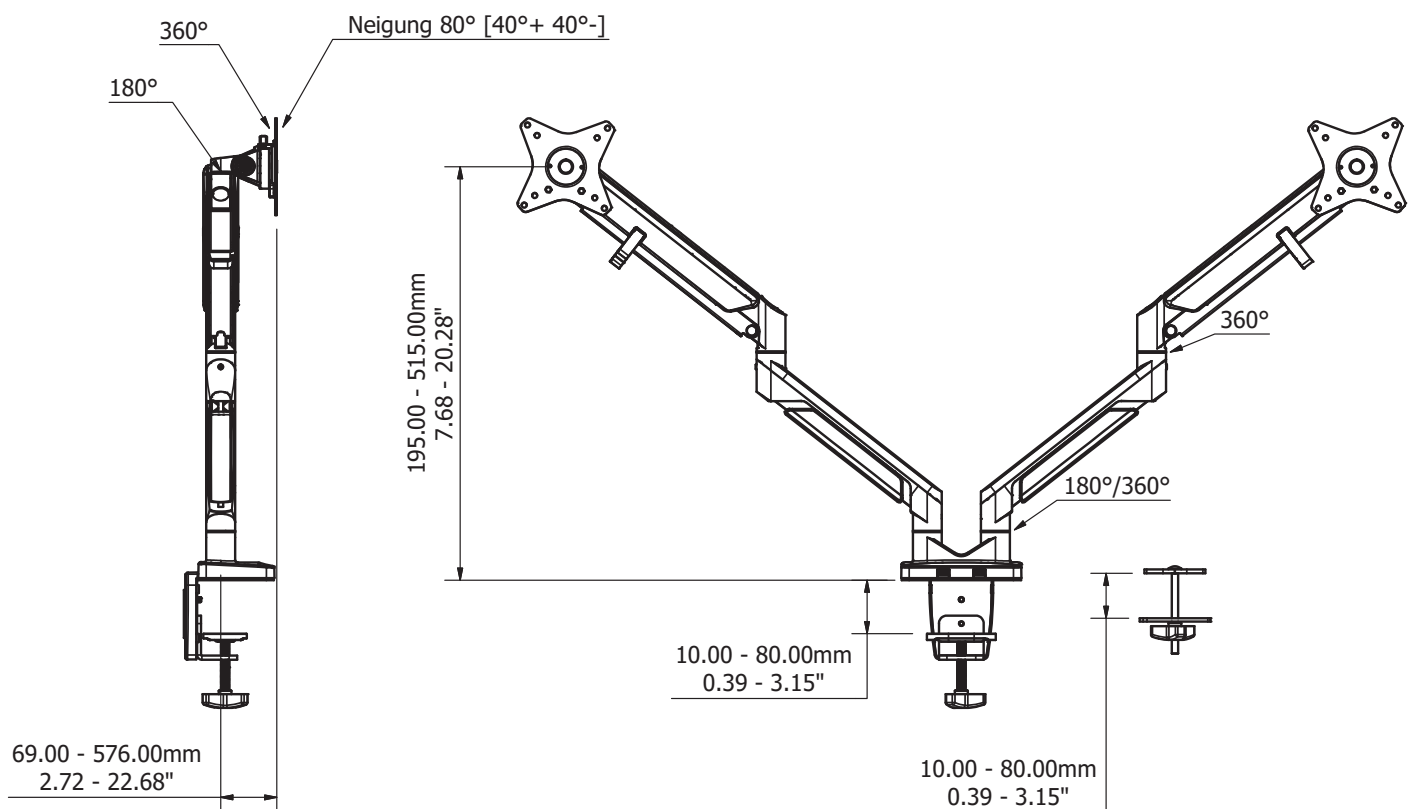
### Einzel-Monitorarm



# Ergo-Boost

## Monitorarm

### Doppel-Monitorarm

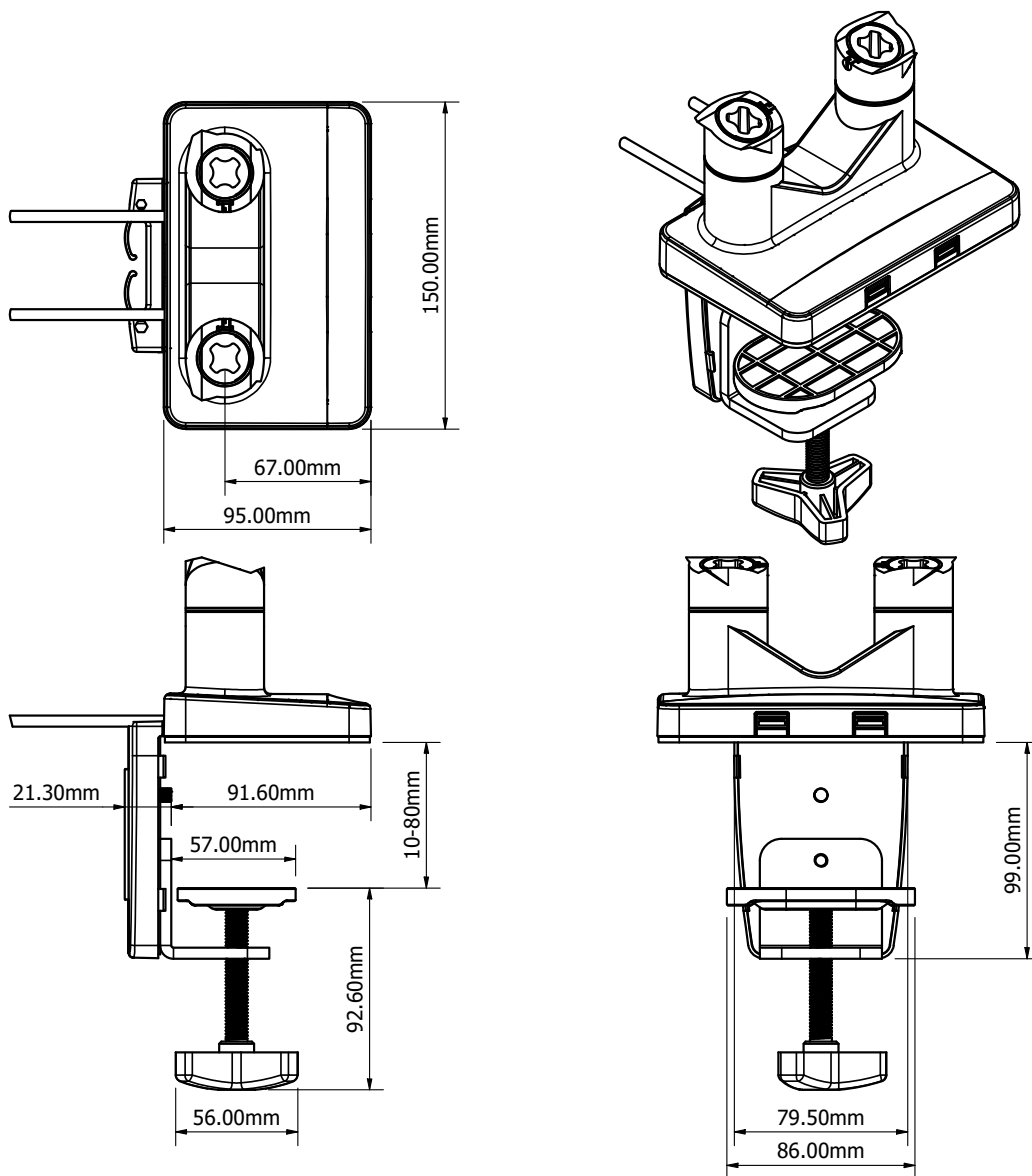


Monitorarm	Gewichtsbereich	Maximale vertikale Reichweite	Maximale horizontale Reichweite	Schwenkbereich	Neigung
GA02-BTCC	1 - 9kg	515mm	576mm	180° +/- 180° -	40° +/- 40° -
Farben			Material		
Schwarz/Grau (BK)		Weiß/Silber (WT)	Aluminium, Kunststoff und Stahl		

# Ergo-Boost

## Monitorarm

### Doppel-Monitorarm





Produkte und Lösungen für moderne Arbeitsplatz-Ergonomie.

Für mehr Informationen, Preise und Muster nehmen Sie mit  
Adapt Deutschland GmbH Kontakt auf unter:

+49 (0) 2154 891 40 0

[infode@adapt-global.com](mailto:infode@adapt-global.com)

[www.adapt-deutschland.eu](http://www.adapt-deutschland.eu)