

Kabelmanagement

Für einen sichereren Arbeitsplatz

Kabelmanagement organisiert und ordnet das "Chaos" zwischen Schreibtisch und Fußboden und sorgt gleichzeitig für einfachen Zugriff auf Stecker und Kabel. Effektives Kabelmanagement verringert somit Unfallgefahren, vermeidet Hardwareschäden und reduziert Wartungsaufwand und -kosten.

Durch die Variabilität der Adapt-Kabelmanagement-Lösungen lassen sich diese mit jedem Einrichtungssystem kombinieren, auch mit Sitz-Steh-Arbeitsplätzen.



Langlebige
Produkte



Passgenaue
Anfertigung und
Sonderlösungen



Kundenservice



Produktkontinuität



Lebenslange
Garantie



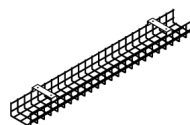
Nachhaltige
Lösungen



Cable Basket - Kabelkorb

Ein Cable Basket Kabelkorb unterhalb der Tischplatte sorgt für größtmögliche Beinfreiheit und reduziert Stolperfallen sowie Kabelschäden durch Verknotungen. Jeder Kabelkorb bietet viel Platz für eine große Anzahl von Kabeln, nimmt Steckdosenleisten oder Adapter auf und bringt diese sicher im hinteren Bereich der Tischplatte unter; - genau dort, wo sie benötigt werden.

Für ein konsequentes und optimales Kabelmanagement können Cable Basket Kabelkörbe mit unseren weiteren Kabelmanagement-Produkten kombiniert werden.



Artikelnummer	Abmessungen (LxBxH)	Befestigung	Material	Farbe
CABM-150	1000x152x87mm	Kabelkorbklammern	Drahtgitter, gebogen und pulverbeschichtet	Schwarz
CABM-151	1200x152x87mm			
CABM-152	1400x152x87mm			
CABM-153	1600x152x87mm			



Langlebige Produkte



Passgenaue Anfertigung und Sonderlösungen



Kundenservice



Produktkontinuität



Lebenslange Garantie

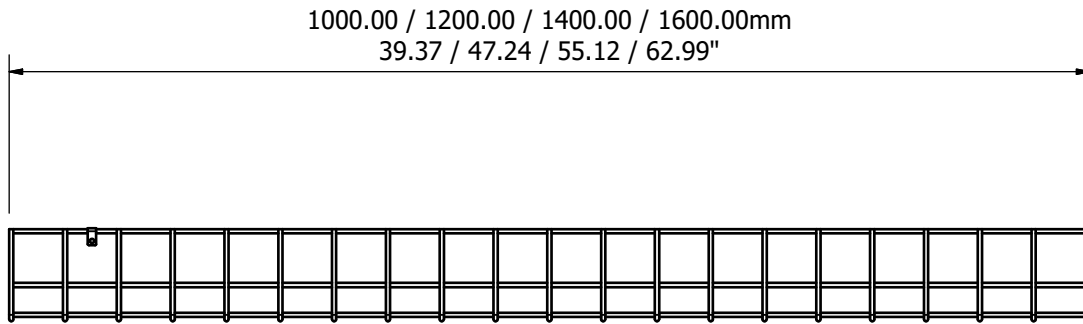
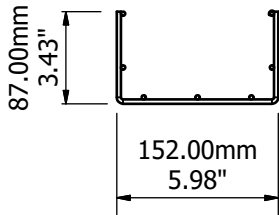


Nachhaltige Lösungen



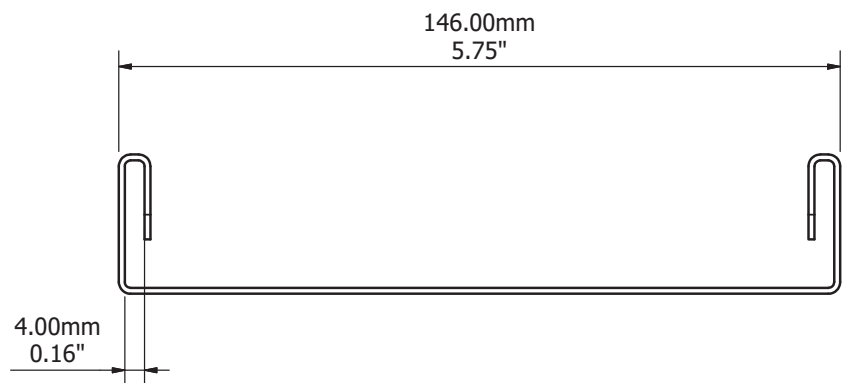
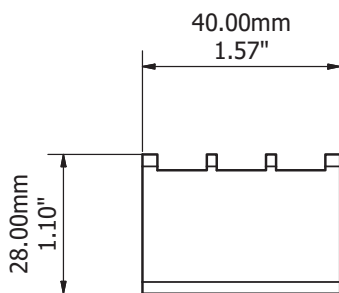
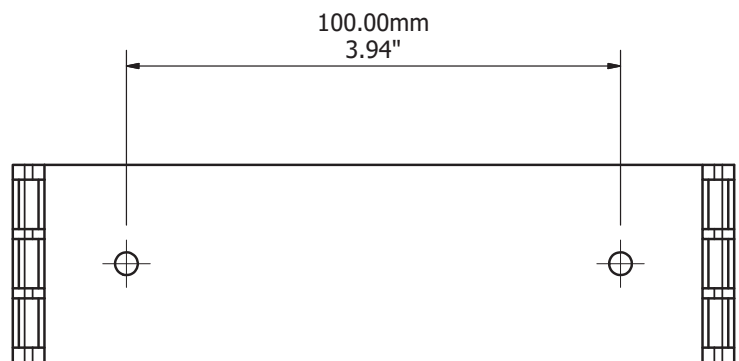
Cable Basket Kabelkorb

CABM-150/151/152/153



Cable Basket Halter

CABM-363NF-FA



Cable Mesh - Kabelkanal

Cable Mesh verbirgt und organisiert große Kabelmengen und sorgt für ein ordentliches Erscheinungsbild des Arbeitsplatzes – auch unterhalb der Tischplatte. Cable Mesh ist für Standard-Schreibtische geeignet und bietet getrennte Sektionen für Strom- und Datenkabel sowie eine schwere Basisplatte für eine kontrollierte Positionierung im Bereich des Bodens.



Artikelnummer	Abmessungen (LxBxT)	Befestigung	Material	Farbe
CABM-140	665-745x106x56mm	Schrauben in der Unterseite der Arbeitsplatte	Nylongewebe, Klettverschluss, Aluminium	Schwarz, Hellgrau und Weiß



Langlebige
Produkte



Passgenaue
Anfertigung und
Sonderlösungen



Kundenservice



Produktkontinuität



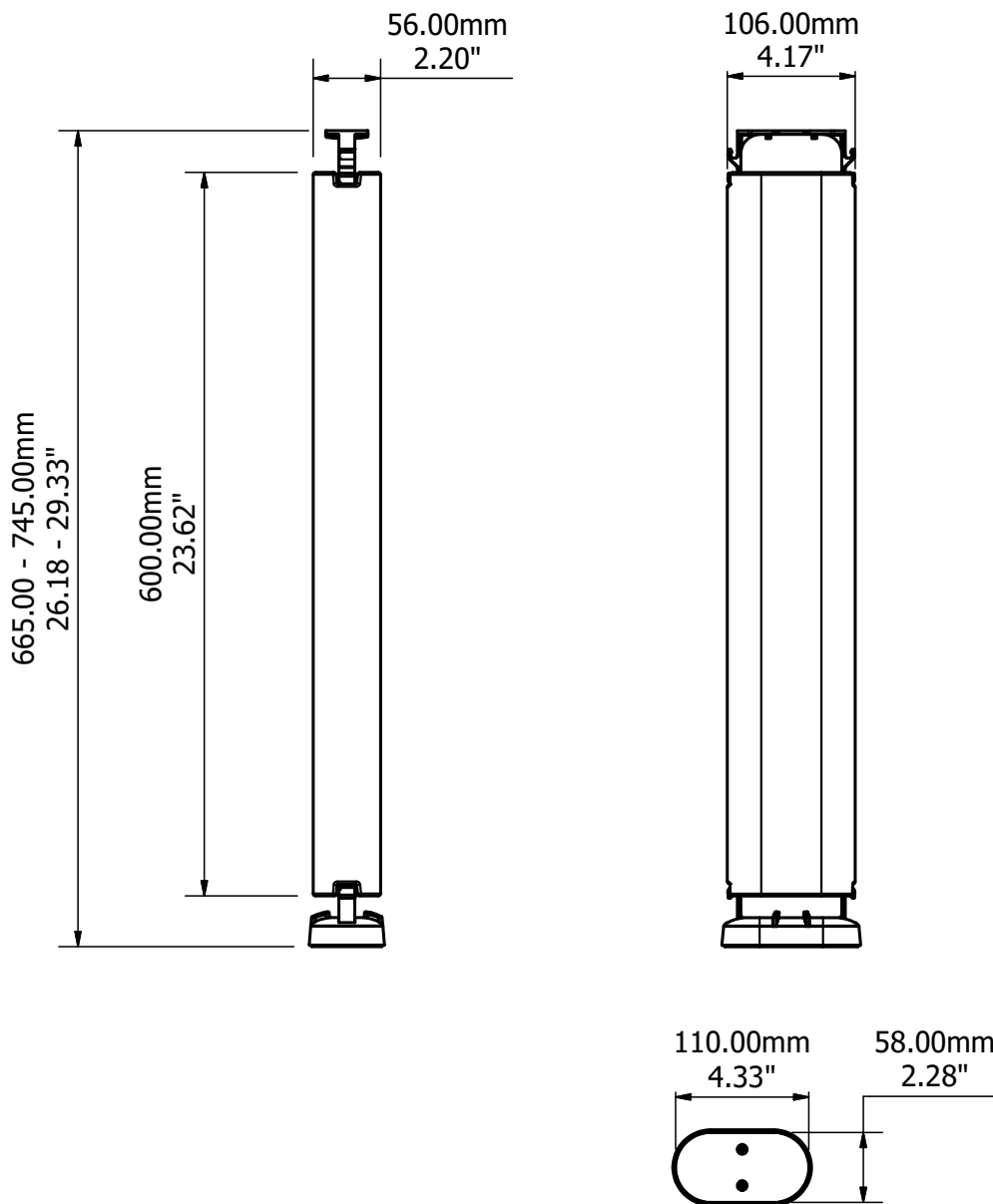
Lebenslange
Garantie



Nachhaltige
Lösungen



Cable Mesh Kabelkanal CABM140



Cable Spine - Kabelkette

Cable Spine-Kabelketten sind äußerst biegsam, anpassungsfähig und verlängerbar. Damit eignen sie sich perfekt für die Kabelführung an Arbeitsplätzen, die sowohl in Sitz- als auch in Stehhöhe genutzt werden. Sie sind eine praktische Lösung, um mehrere Kabel sauber zu bündeln und in jede Richtung ordentlich vom Boden zur Tischplatte zu führen. Cable Spine Kabelketten sind schnell und einfach zu befestigen, verfügen über eine schwere Basisplatte zur gezielten Positionierung und wird mit einem Werkzeug zum Einfädeln der Kabel geliefert.



Artikelnummer	Abmessungen (LxBxT)	Befestigungen	Material	Farbe
CABM-051	614x100x65mm	Schraubbefestigung an die Unterseite der Tischplatte oder eingehängt in einen Kabelkorb.	Polypropylen	Schwarz oder Hellgrau
CABM-070LG	530x55x28mm	Verbindung zu CABM-051	Polypropylen	Schwarz oder Hellgrau



Langlebige Produkte



Passgenaue
Anfertigung und
Sonderlösungen



Kundenservice



Produktkontinuität



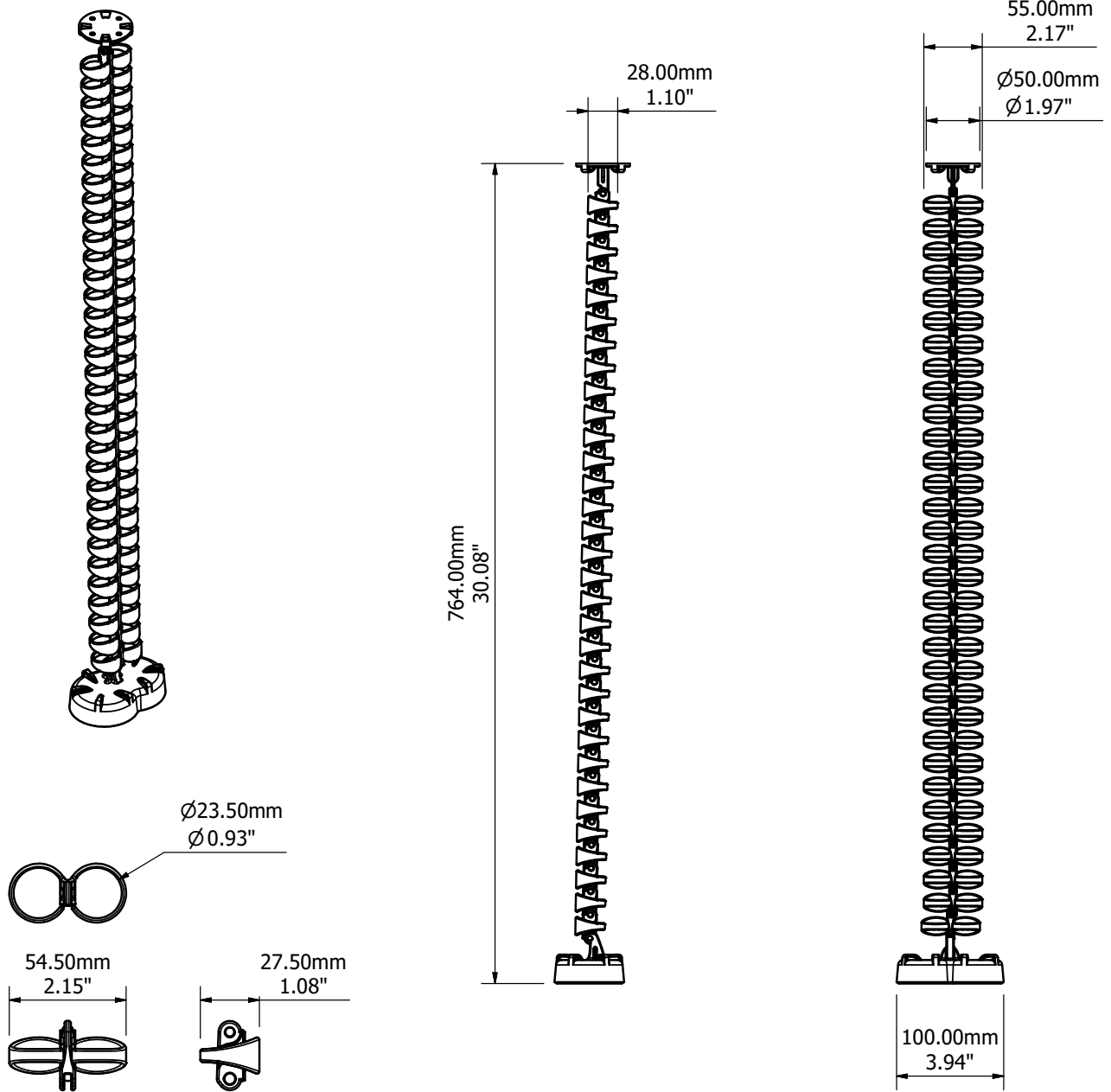
Lebenslange
Garantie



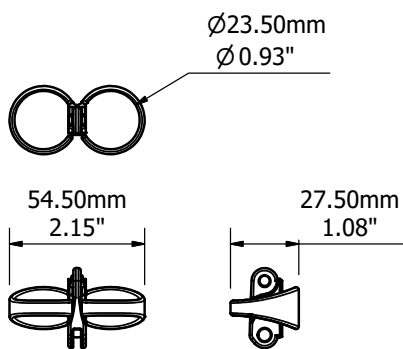
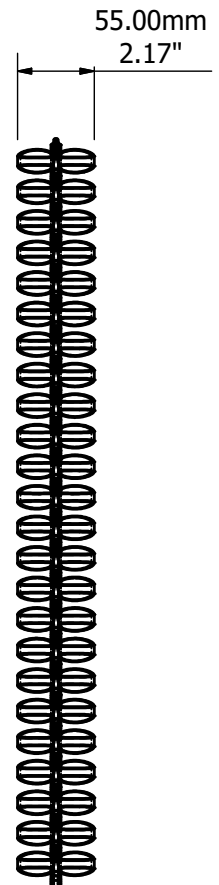
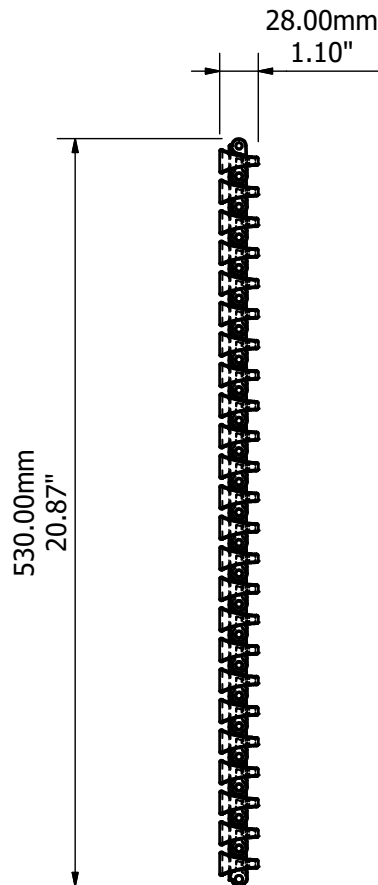
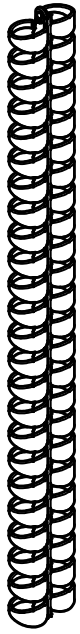
Nachhaltige
Lösungen



Cable Spine Kabelkette CABM-051



Cable Spine Kabelkettenverlängerung CABM-070





Produkte und Lösungen für moderne Arbeitsplatz-Ergonomie.

Für mehr Informationen, Preise und Muster nehmen Sie mit
Adapt Deutschland GmbH Kontakt auf unter:

+49 (0) 2154 891 40 0

infode@adapt-global.com

www.adapt-deutschland.eu