

Organisationsschienen



SpaceBeam

Für optimale Schreibtisch-Organisation

Mit den ergonomischen SpaceBeam-Organisationsschienen sind Ihre Arbeitsmittel immer griffbereit und ermöglichen Ihnen effizient und produktiv zu arbeiten. Der SpaceBeam schafft mehr Platz auf Ihrem Schreibtisch und hilft Ihnen Ihren Arbeitsbereich zu organisieren.

Unsere SpaceBeam-Reihe kann problemlos als ein- oder zweistufige Organisationsschiene an jedem Arbeitsplatz montiert werden. Alle SpaceBeams sind mit einer Reihe von Zubehörteilen wie Dokumentenablagen, Stiftebecher und vielem mehr erhältlich. Natürlich ist SpaceBeam auch mit dem SpaceArm-Monitorarmsystem von Adapt und der WaveLight-Beleuchtung kompatibel.



Die Vorteile von SpaceBeam Organisationsschienen

Platz schaffend

Mit SpaceBeam-Organisationsschienen stehen Arbeitsmittel über der Tischfläche bereit. Das schafft wertvollen Platz auf dem Schreibtisch.

Verschiedene Befestigungsmöglichkeiten

Für SpaceBeam-Organisationsschienen gibt es eine große Auswahl an Befestigungen. Es gibt für praktisch jedes Einrichtungssystem eine Befestigungslösung.

Kombinierbar

Zusammen mit dem SpaceArm-Monitorarm-System, Wave-Light Bürotischleuchten und vielen weiteren Ergonomie-Accessoires machen SpaceBeam Organisationsschienen aus gewöhnlichen Schreibtischen optimale Arbeitsplätze.

Ein Produkt nach Maß

SpaceBeam-Organisationsschienen können passend zum Arbeitstisch gefertigt werden. Dies gilt insbesondere für:

- Länge
- Höhe
- Ebenen-Anzahl (1-reihig oder 2-reihig)
- Nutzbare Seiten (1-seitig oder 2-seitig)
- Farben: Schwarz, Platinum oder Weiß
- Große Auswahl an Befestigungsmöglichkeiten

Lebenslange Garantie



Langlebige
Produkte



Passgenaue
Anfertigung und
Sonderlösungen



Kundenservice



Produktkontinuität



Lebenslange
Garantie

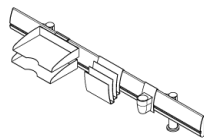


Nachhaltige
Lösungen



Organisationsschienen SpaceBeam I

SpaceBeam I ist eine einseitig nutzbare Organisationsschiene, die sowohl an einzelnen Schreibtischen als auch an Bench-Systemen in Gruppenbüros funktioniert.



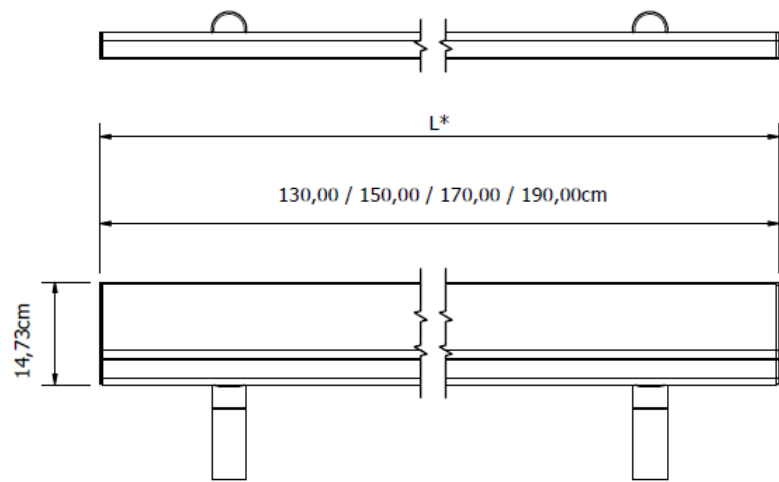
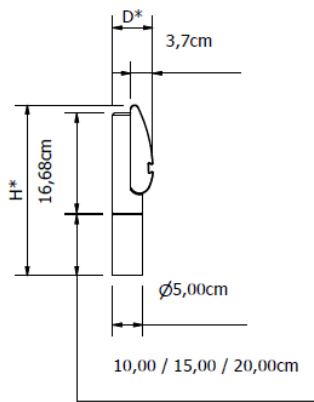
Standard-Schienenlängen

Artikelnummer	Maße (Länge)	Material	Farben
SPBS140	130,00cm	Aluminium Strangpressprofil	Schwarz, Platinum, Weiß
SPBS160	150,00cm		
SPBS180	170,00cm		
SPBS200	190,00cm		

Tragkonstruktion/Stützen

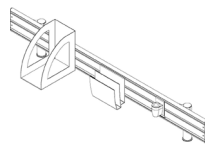
Artikelnummer	Maße (Höhe)	Befestigung (XX)	Material	Farben
SPBMXX10	10,00cm	BT, CC, GT, CL	Aluminium- Druckguss	Schwarz, Platinum, Weiß
SPBMXX15	15,00cm			
SPBMXX20	20,00cm			

SpaceBeam I



Organisationsschienen SpaceBeam II

Der SpaceBeam II ist die ideale Wahl für direkt gegenüberliegende Schreibtische. Eine Organisationsschiene bietet Aufnahmen für die individuelle Organisation beider Arbeitsplätze und ist damit eine sehr effiziente, kostengünstige Lösung.



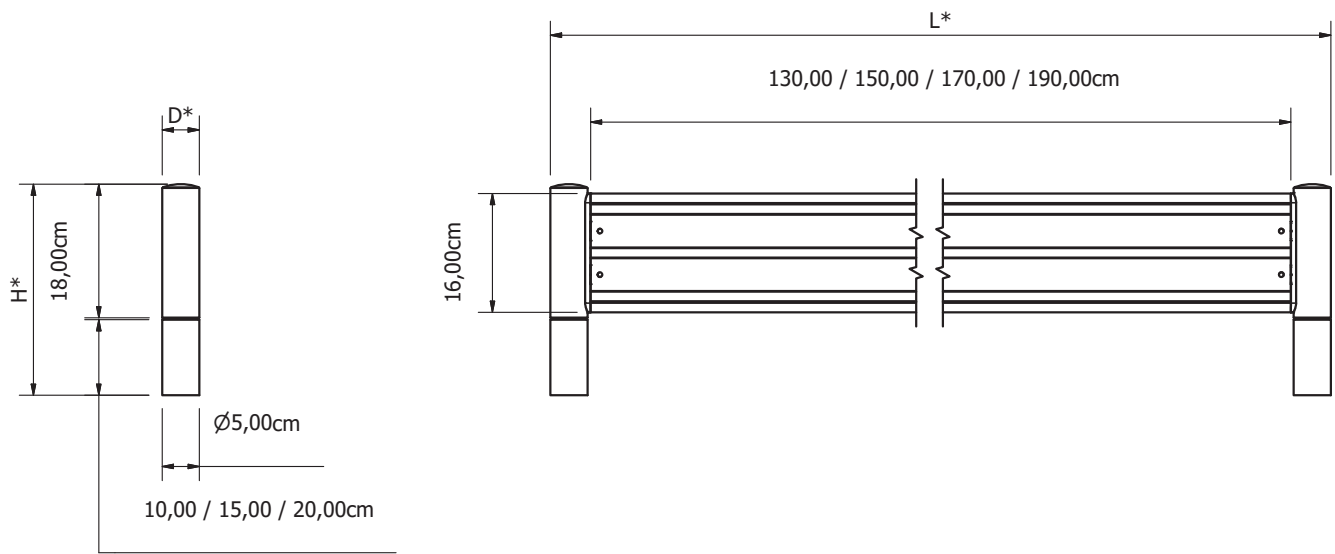
Standard-Schienenlänge

Artikelnummer	Maße (Länge)	Material	Farben
SPB2S140	130,00cm	Aluminium Strangpressprofil	Schwarz, Platinum, Weiß
SPB2S160	150,00cm		
SPB2S180	170,00cm		
SPB2S200	190,00cm		

Tragkonstruktion/Stützen


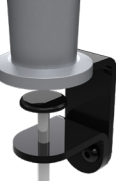


Artikelnummer	Maße (Höhe)	Befestigung (XX)	Material	Farben
SPB2MXX10	10,00cm	BT, CC, GT, CL	Aluminium Druckguss	Schwarz, Platinum, Weiß
SPB2MXX15	15,00cm			
SPB2MXX20	20,00cm			

SpaceBeam II



Befestigungsmöglichkeiten

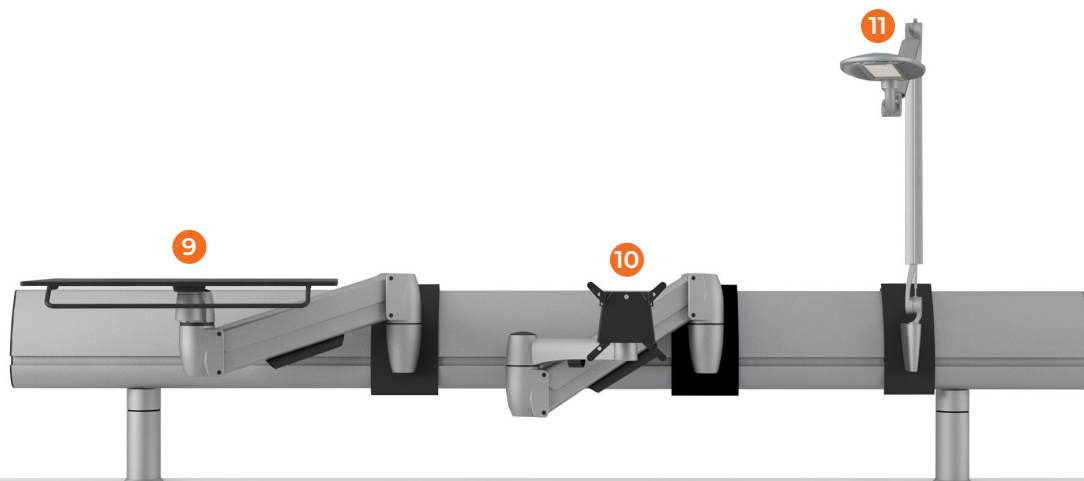
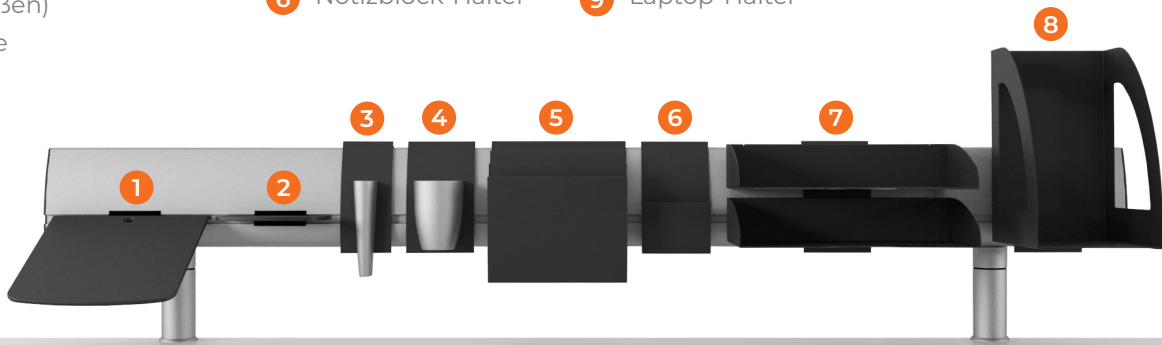
Bereits in unserer Standard-Auswahl findet sich eine passende Befestigungslösung für nahezu jedes Einrichtungssystem. Darüber hinaus entwickeln wir auch spezifische Lösungen für andere Möbelhersteller. Ihr regionaler Ansprechpartner berät Sie gerne. Sprechen Sie uns an.

Befestigung	Beschreibung	Geeignet für eine Ebene	Geeignet für zwei Ebenen
 <p>BT</p>	<p>Bolt Through: Sicher und unauffällig wird der Bolt Through durch die Tischplatte hindurch befestigt.</p> <p>Geeignet für Tischplattenstärken von 2 - 4 cm</p>	✓	✓
 <p>CC</p>	<p>C-Klemme: Klemmt, ohne dass die Tischplatte entfernt oder durchbohrt werden muss, und ermöglicht so eine schnelle Montage.</p> <p>Geeignet für Tischplattenstärken von 1 - 9.2 cm</p>	✓	✗
 <p>GT</p>	<p>Grommet Mount: Mit Aussparung für das Kabelmanagement (Loch muss aus dem Schreibtisch ausgeschnitten werden).</p> <p>Geeignet für Tischplattenstärke von 1 - 5 cm</p>	✓	✗
 <p>CL</p>	<p>Große C-Klemme: Die breitere Basis über dem Tisch sorgt für eine bessere Balance bei schweren Aufbauten. 1 oder 2 Etagen.</p> <p>Geeignet für Tischplattenstärken von 1 - 9.2 cm</p>	✓	✓

SpaceBeam I - Zubehör

Mit einer großen Auswahl an Organisationszubehör bietet SpaceBeam I stabile, zuverlässige und gleichzeitig flexible Lösungen.

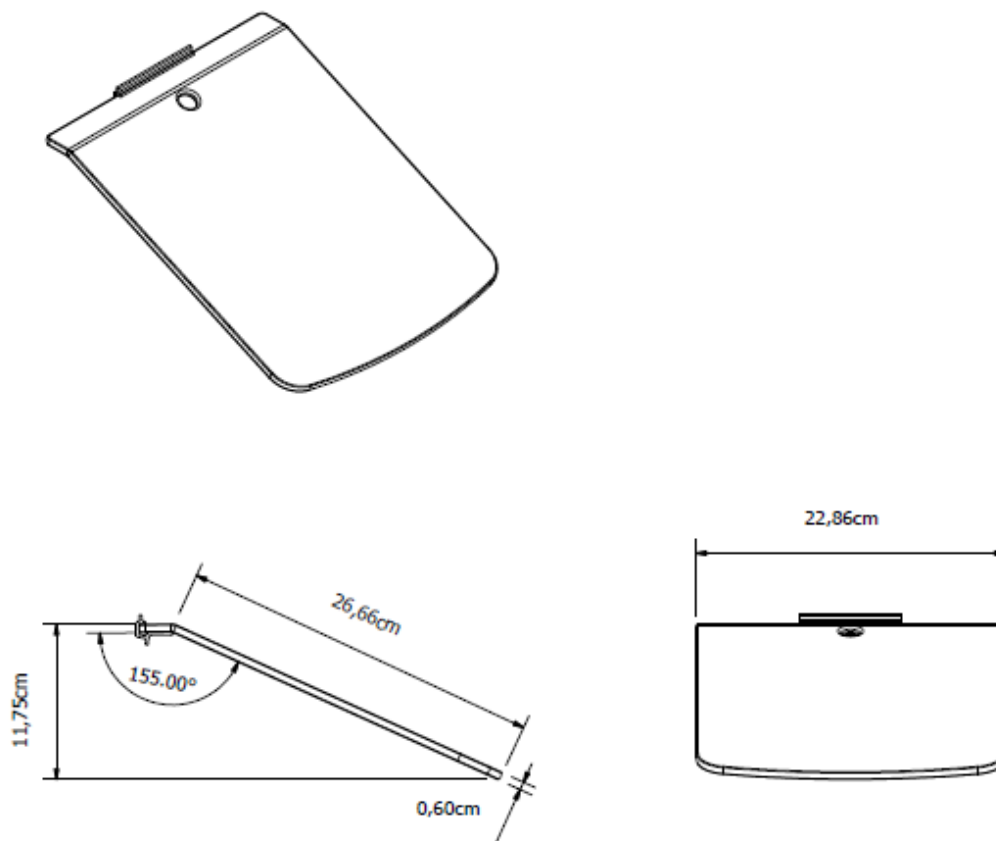
- 1 Telefonplattform
- 2 Glasablage (in 3 verschiedenen Größen)
- 3 Vase
- 4 Stiftebecher
- 5 Aktenablage
- 6 Notizblock-Halter
- 7 Post Ein-und Ausgang
- 8 Ordneraufnahme
- 9 Laptop-Halter
- 10 SpaceArm
- 11 WaveLight



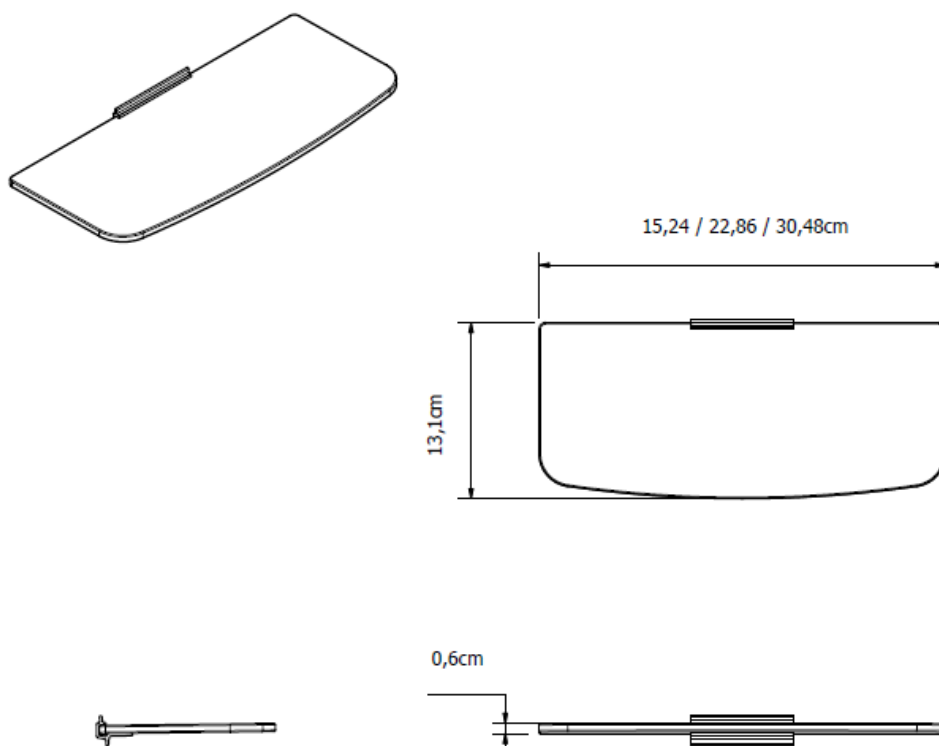
Artikelnummer	Abmessungen	Befestigung	Material
1 SBATS1	26,66 x 22,86cm	Klemmverbindung	0,15cm Stahlblech
2 SBAGS1/2/3	15,24/22,86/30,48 x 13,10cm		0,6cm Glas
3 SBVS01	7,5 x 16,52cm		stranggepresstes Aluminium, Druckguss
4 SBPC01	10,00 x 16,53cm		stranggepresstes Aluminium, Druckguss
5 SBFR01	20,00 x 20,51cm		0,15 cm Stahlblech, 0,25cm stranggepresstes Aluminium
6 SBNP01	10,00 x 16,44cm		0,15 cm Stahlblech, 0,25cm stranggepresstes Aluminium
7 SBAI01	32,8 x 22,86cm		0,15 cm Stahlblech, 0,25mm stranggepresstes Aluminium
8 SBABR1	16,81 x 28,11cm		0,15 cm Stahlblech, 0,25mm stranggepresstes Aluminium
9 SA01T-BM-LP	10,00 x 16,4cm		stranggepresstes Aluminium, Druckguss
10 SA01QC-BM	10,00 x 16,4cm		stranggepresstes Aluminium, Druckguss
11 WL01-BM	7,5 x 16,4cm		stranggepresstes Aluminium, Druckguss

SpaceBeam I - Zubehör

1 Telefonplattform - SBATS1

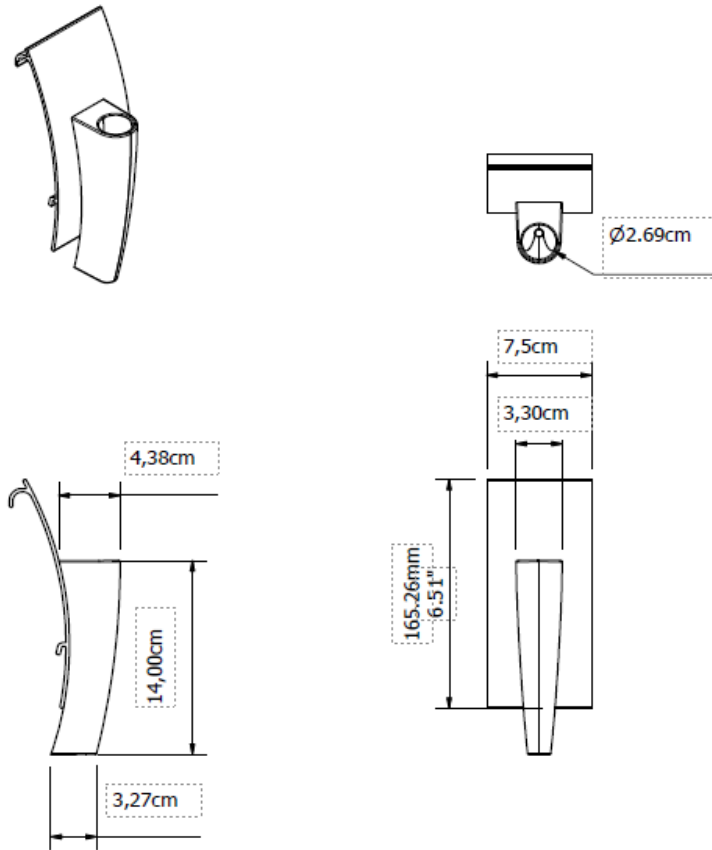


2 Kleine/Mittlere/Große Glasablage - SBAGS1/2/3

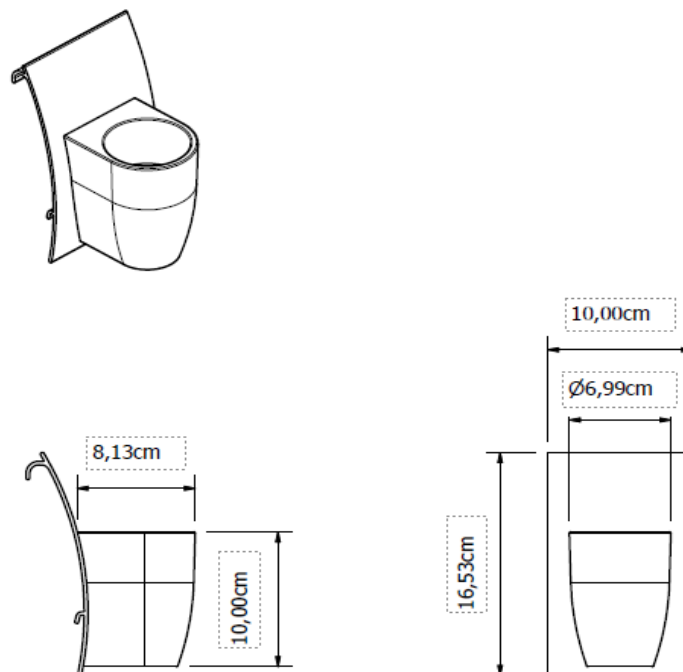


SpaceBeam I - Zubehör

3 Vase - SBVS01

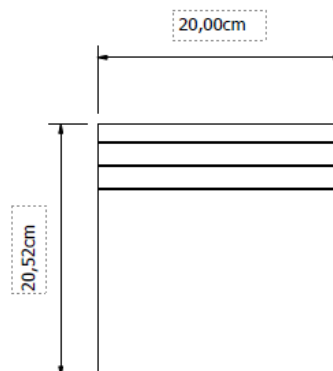
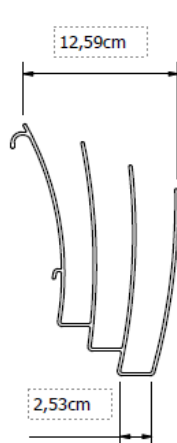
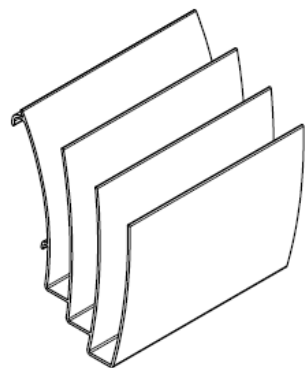


4 Stiftebecher - SBPC01

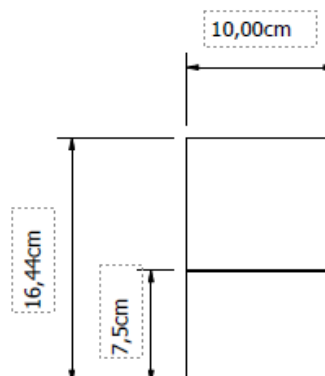
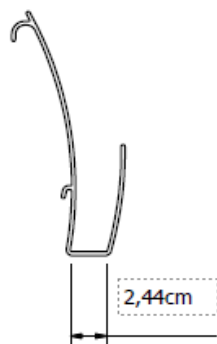
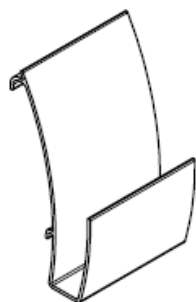


SpaceBeam I - Zubehör

5 Aktenablage - SBFR01

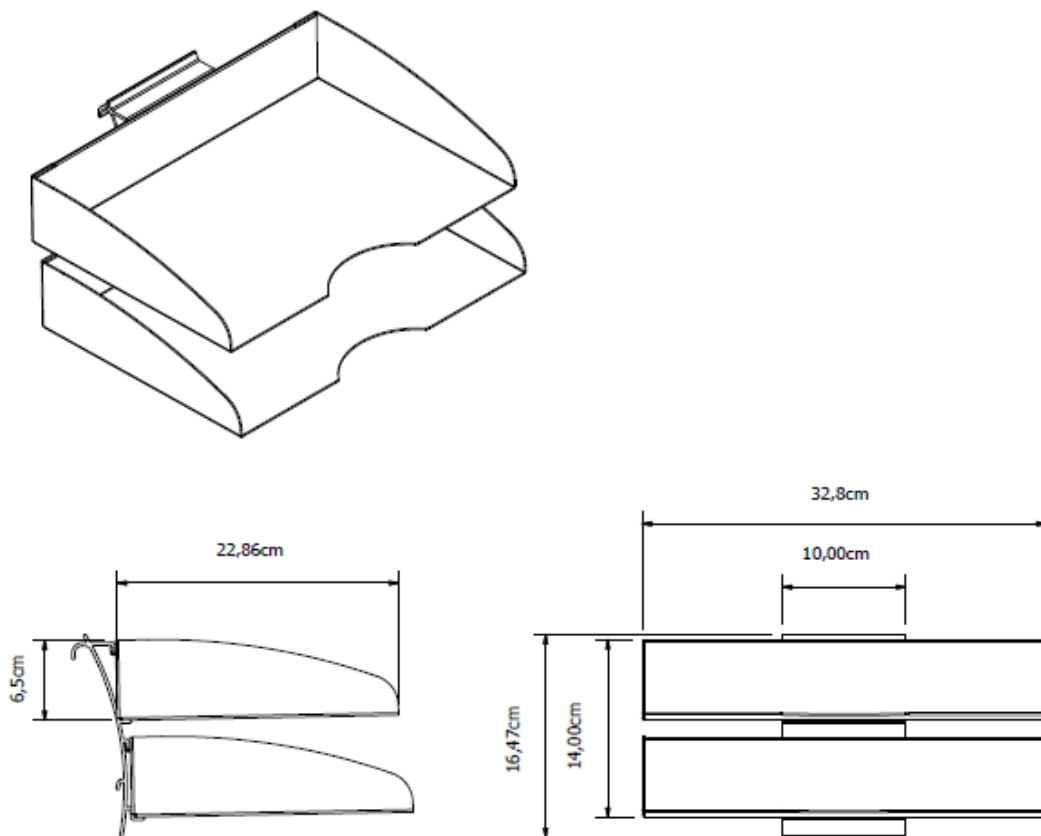


6 Notizblock-Halter - SBNP01

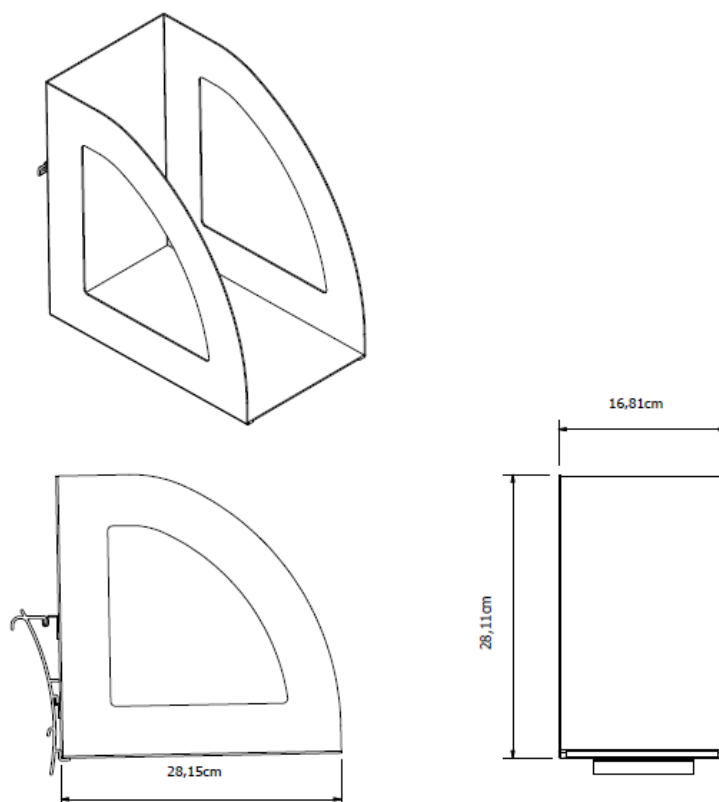


SpaceBeam I - Zubehör

7 Post Ein- und Ausgang - SBAI01

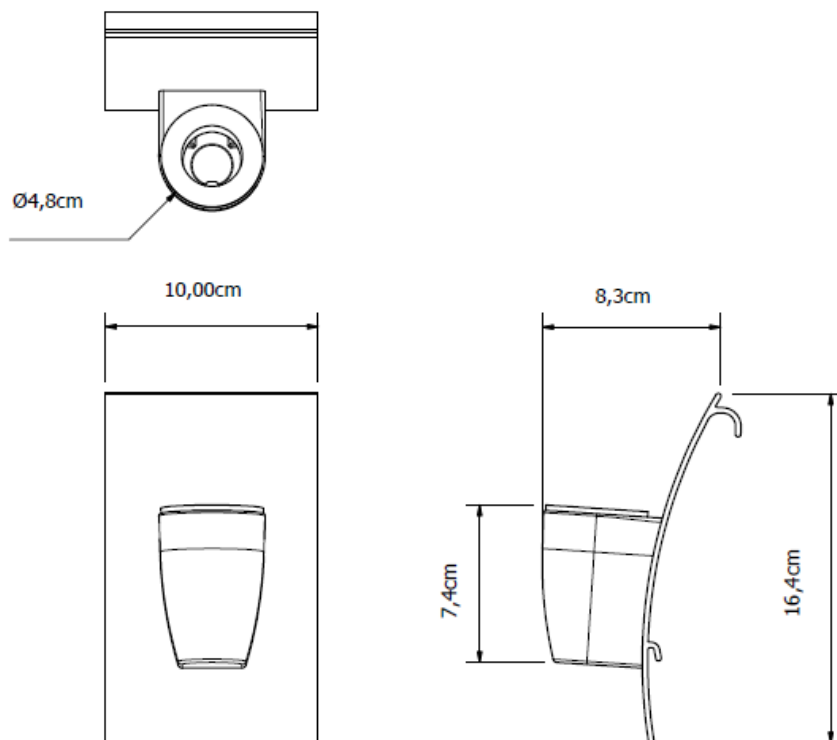


8 Ordneraufnahme - SBABR1

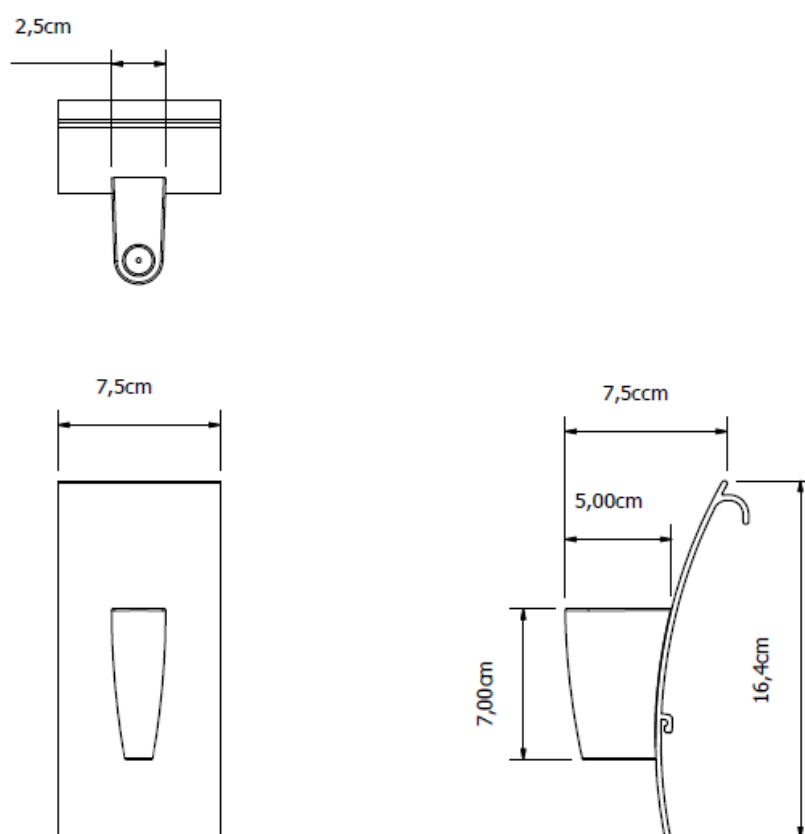


SpaceBeam I - Zubehör

9 10 SpaceArm-Befestigung - BM



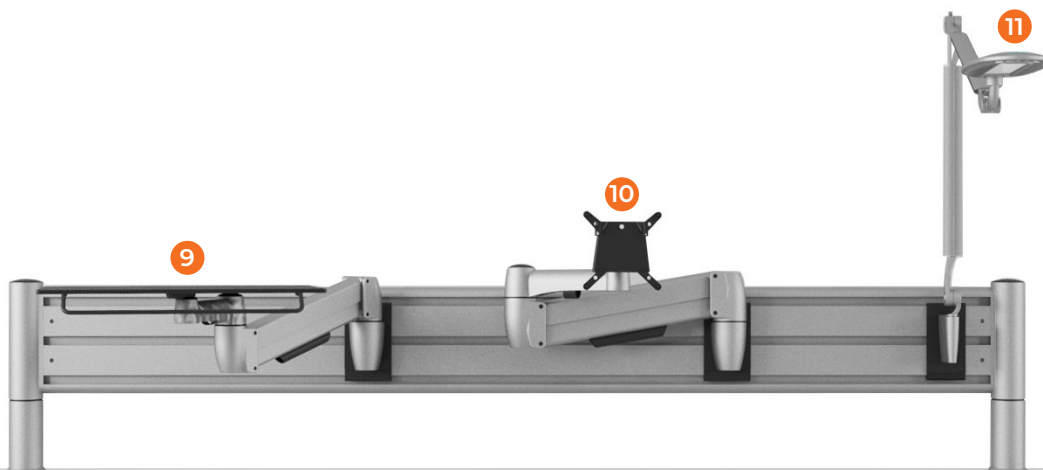
11 WaveLight-Befestigung - WL00BM



SpaceBeam II - Zubehör

Mit einer großen Auswahl an Organisationszubehör bietet SpaceBeam II stabile, zuverlässige und gleichzeitig flexible Lösungen.

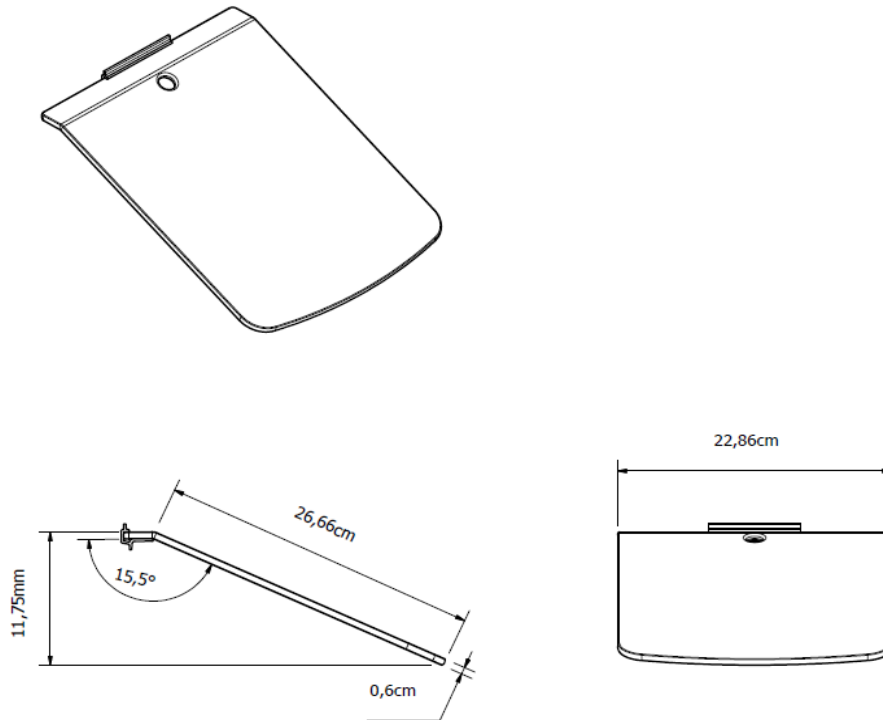
- 1 Telefonplattform
- 2 Glasablage (in 3 verschiedenen Größen)
- 3 Vase
- 4 Stiftebecher
- 5 Aktenablage
- 6 Notizblock-Halter
- 7 Post Ein-und Ausgang
- 8 Ordneraufnahme
- 9 Laptop-Plattform
- 10 SpaceArm
- 11 WaveLight



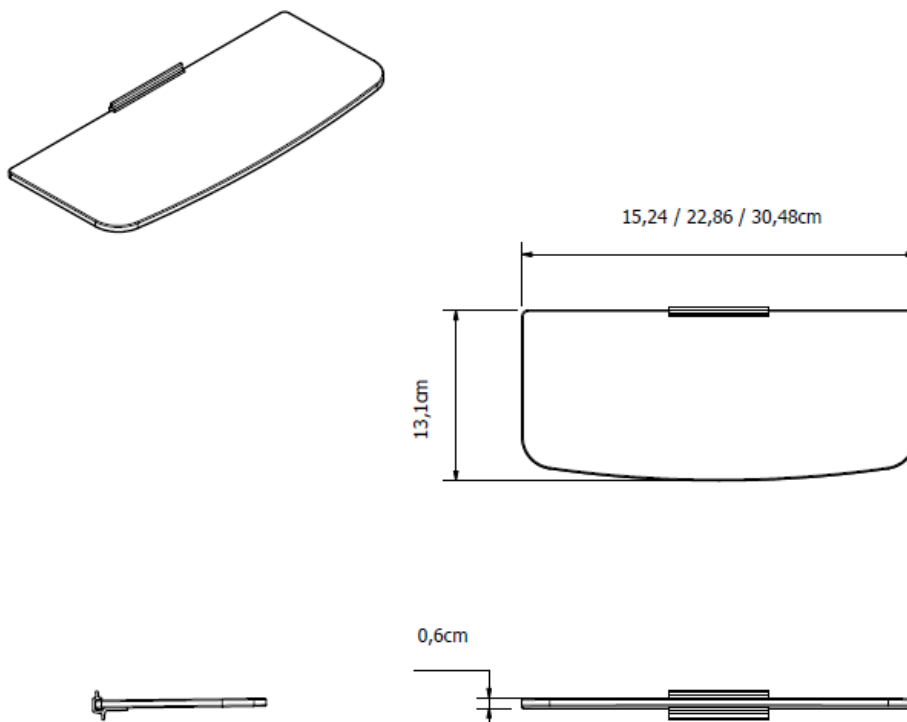
Artikelnummer	Abmessungen	Befestigung	Material
1 SBATS2	26,66 x 22,86cm	Klemmverbindung	0,15cm Stahlblech
2 SBAGS1/2/3	15,24/22,86/30,48 x 13,1cm		0,6cm Glas
3 SBVS02	2,63 x 12,00cm		0,15cm Stahlblech, Glas
4 SBPC02	6,43 x 8,3cm		0,15cm Stahlblech, Glas
5 SB2FR01	20,00 x 19,25cm		0,15cm Stahlblech
6 SB2NP01	10,00 x 13,99cm		0,15cm Stahlblech
7 SB2AI01	32,8 x 22,86cm		0,15cm Stahlblech
8 SB2ABR1	16,81x 28,11cm		0,15cm Stahlblech
9 SA01T-VM-ADJL4-LP	7,00 x 9,55 - 12,05cm		0,15cm Stahlblech, stranggepresstes Aluminium
10 SA01QC-VM-ADJL4	7,00 x 9,55 - 12,05cm		0,15cm Stahlblech, stranggepresstes Aluminium
11 WL01-VM-ADJL4	5,81 x 9,55 - 12,05cm		0,15cm Stahlblech, stranggepresstes Aluminium

SpaceBeam II - Zubehör

1 Telefonplattform - SBATS2

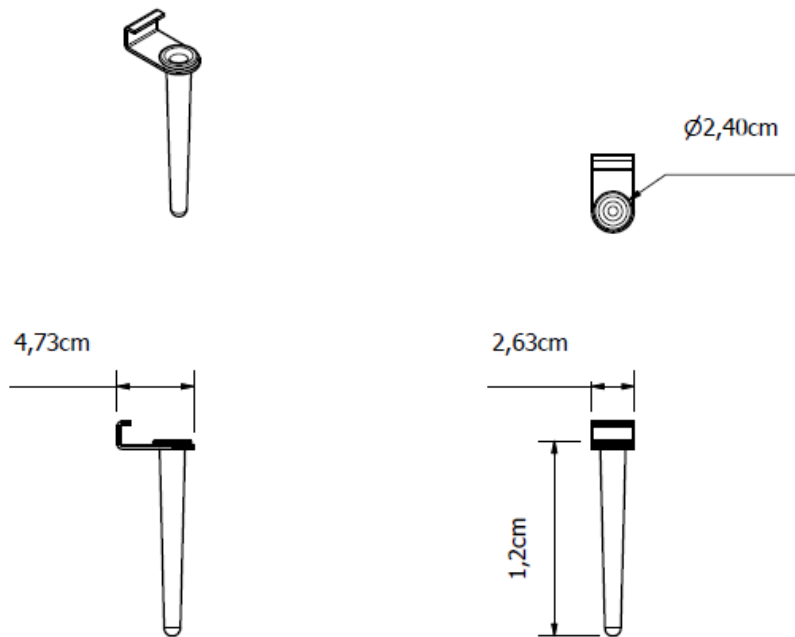


2 Kleine/Mittlere/Große Glasablage - SBAGS1/2/3

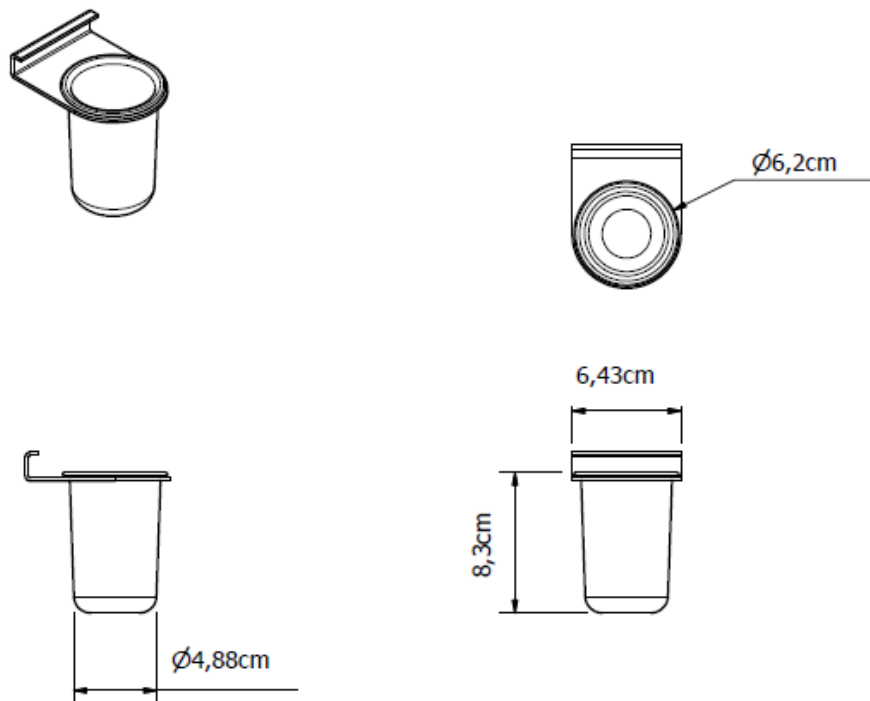


SpaceBeam II - Zubehör

3 Vase - SBVS02

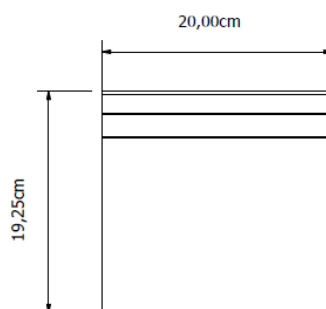
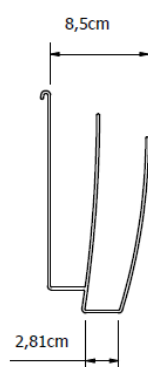
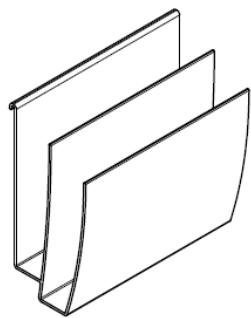


4 Stiftebecher - SBPC02

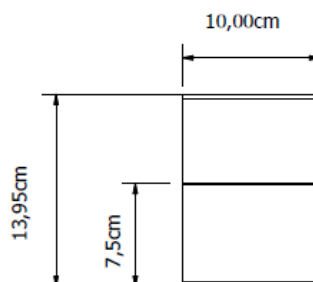
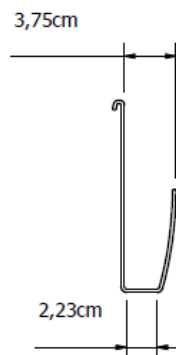
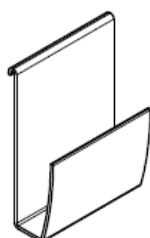


SpaceBeam II - Zubehör

5 Aktenablage - SB2FR01

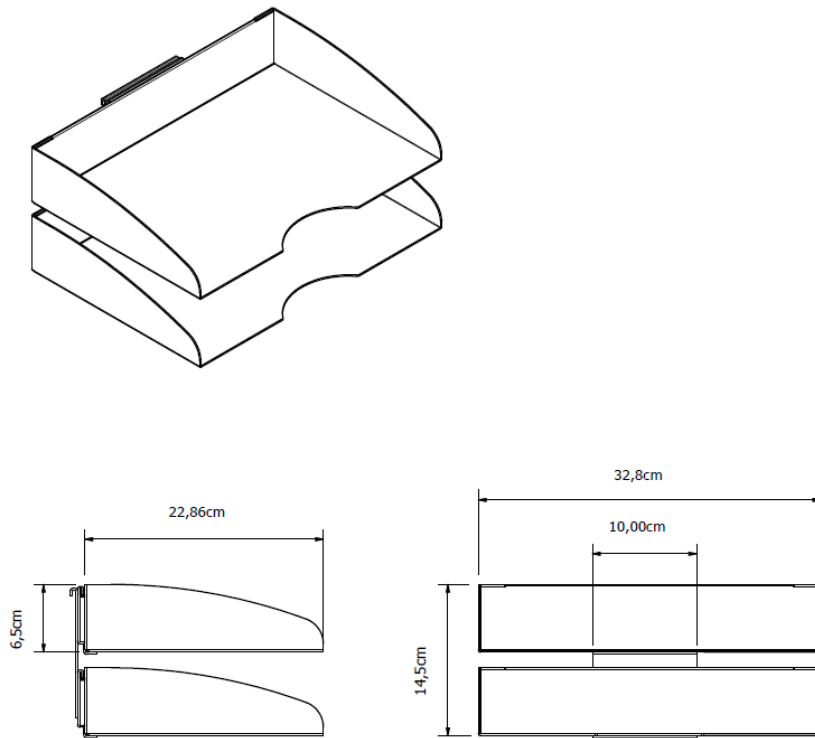


6 Notizblock-Halter - SB2NP01

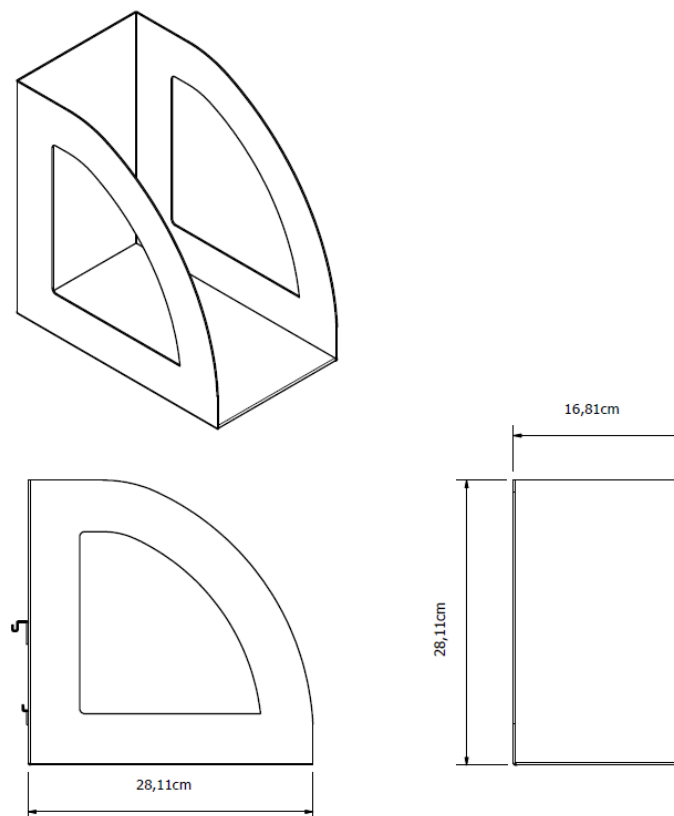


SpaceBeam II - Zubehör

7 Post Ein- und Ausgang - SB2AI01

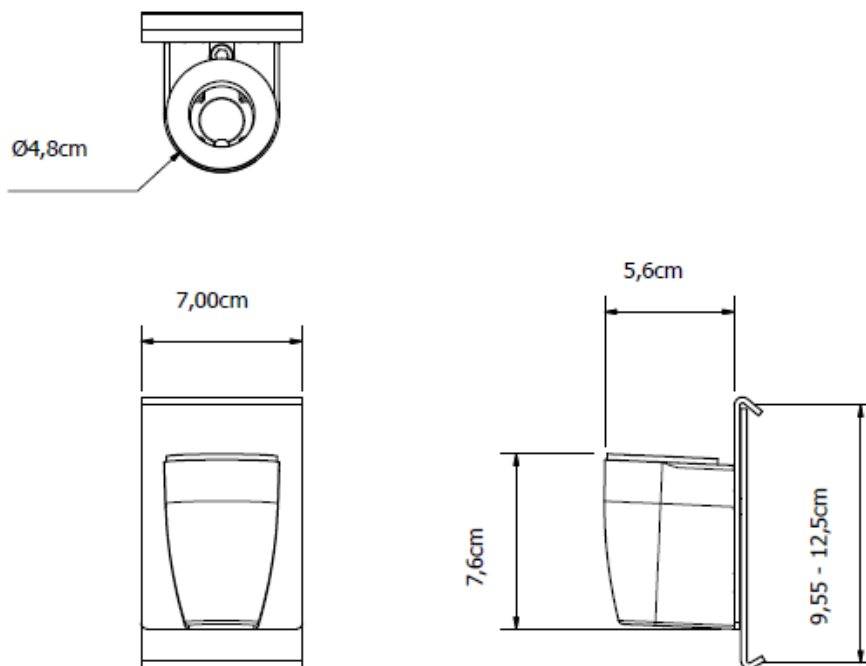


8 Ordneraufnahme - SB2ABR1

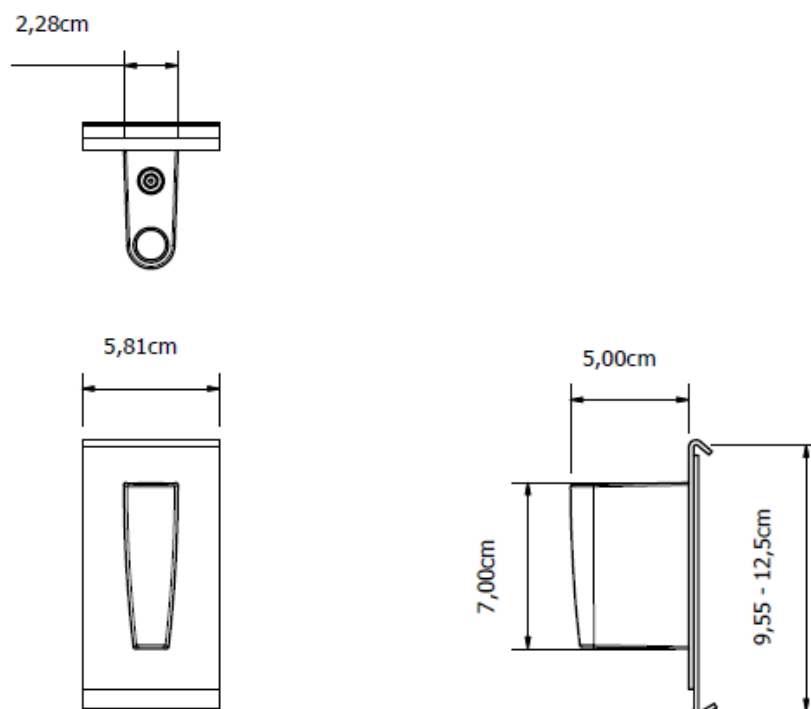


SpaceBeam II - Zubehör

9 10 SpaceArm-Befestigung - VM-ADJL4



11 WaveLight-Befestigung - WL00VM-ADJL4





Produkte und Lösungen für moderne Arbeitsplatz-Ergonomie.

Für mehr Informationen, Preise und Muster nehmen Sie mit
Adapt Deutschland GmbH Kontakt auf unter:

+49 (0) 2154 891 40 0

infode@adapt-global.com

www.adapt-deutschland.eu