

PC- und Laptop-Halterungen

Schützen Sie Ihren Computer

CPU-Halter heben Ihren PC vom Boden ab und schützen ihn so vor Beschädigung, statischer Aufladung und Staubablagerungen. So sparen Sie wertvollen Platz auf dem Schreibtisch und verlängern die Lebensdauer Ihres Computers.

Das ergonomische Design unserer CPU-Halter ermöglicht Ihnen einen einfachen Zugang zur Vorder- und Rückseite des PCs. Das beschleunigt Wartungsarbeiten und macht diese ergonomischer für das IT-Personal.

Adapt bietet eine Auswahl an kompakten und unauffälligen CPU-Haltern mit bis zu 20 kg Tragkraft und verschiedenen Montage- und Halterungsoptionen.



langlebige
Produkte



passgenaue
Anfertigung und
Sonder-Lösungen



Kundenservice



Produkt
kontinuität



lebenslange
Garantie



nächaltige
Lösungen

Elevator - CPU-Halter für Desktop-Rechner

Der CPU-Halter Elevator trägt Ihren PC an einer sicheren Position unter der Schreibtischplatte. Das Fixierband aus luftdurchlässigem Gewebe verhindert Überhitzung und bietet Platz für PCs in nahezu jeder Form und Größe.

Die Elevator CPU-Halterung von Adapt ist auf Wunsch mit Standard- oder Teleskopschienen erhältlich, die ermöglichen, den PC unter dem Schreibtisch hin und her zu bewegen, um den Zugriff und die Wartung zu erleichtern.

Darüber hinaus entwickelt Adapt auch kundenspezifische Halterungen. Sprechen Sie uns an.



langlebige
Produkte



passgenaue
Anfertigung und
Sonder-Lösungen



Kundenservice



Produkt
kontinuität



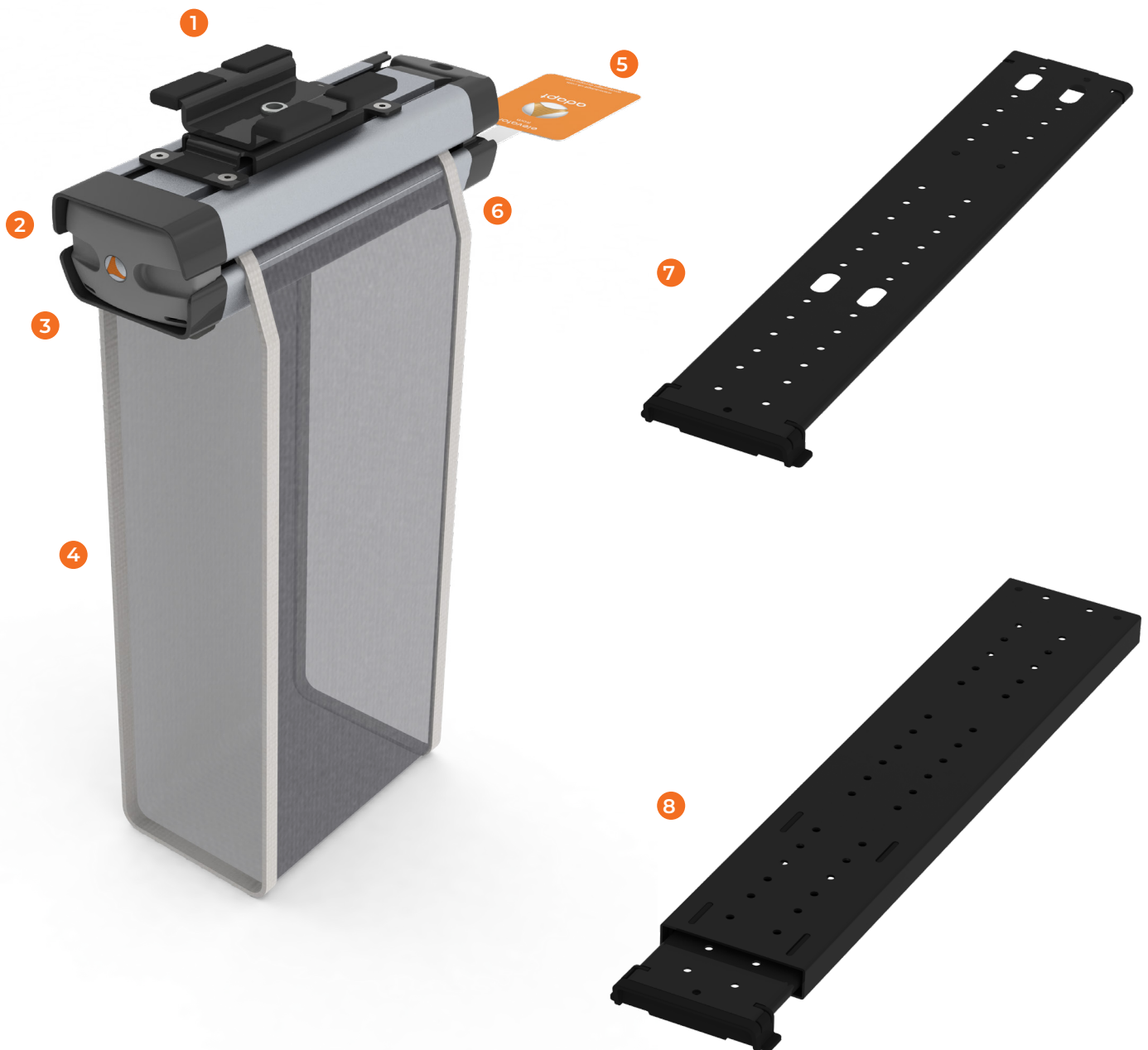
lebenslange
Garantie



nächaltige
Lösungen

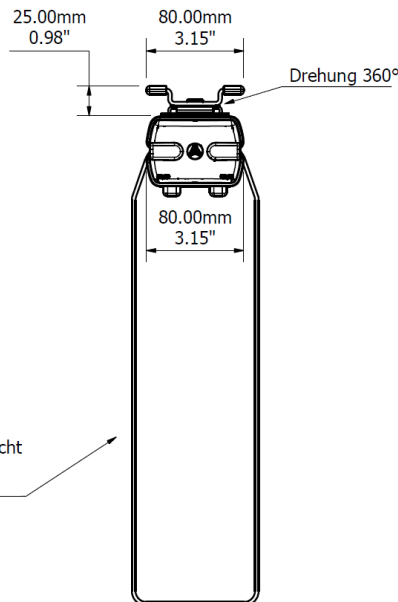
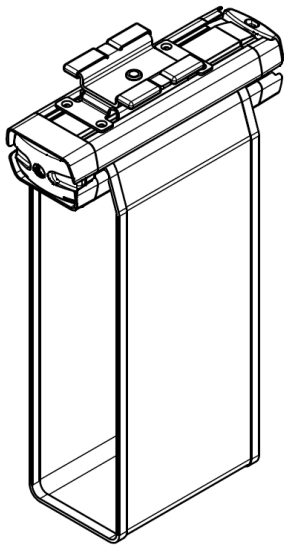
Wesentliche Merkmale

- 1 Drehbare Befestigungsplatte
- 2 Aufrollsystem zum Anheben des PC vom Boden
- 3 Kompakt und unauffällig
- 4 Luftdurchlässige Gewebeschlinge schützt den PC vor Beschädigung und Überhitzung
- 5 Drehschlüssel zum Aufrollen der Gewebeschlinge und Anleitung
- 6 Der PC wird durch weiche Abstandhalter unterhalb des Elevator-Korpus gegen Verrutschen gesichert
- 7 Bei Befestigung an der Standard-Schiene kann der CPU-Halter unter dem Schreibtisch für leichteren Zugriff auf die Stecker und Kabelanschlüsse vor und zurück bewegt werden.
- 8 Die Befestigung an der Teleskop-Auszugschiene hat über den leichteren Zugriff hinaus den Vorteil, dass der PC sogar über die Tischkante hinaus nach vorne gezogen werden kann. Das ermöglicht sehr schnelle und einfache Wartungsarbeiten am Rechner.



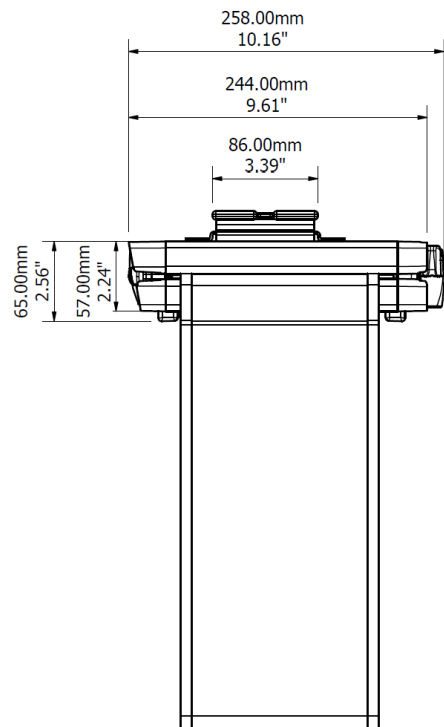
Technische Daten

ELVTR01



Umfang
0-1490mm
0 - 58.66"

maximales PC-Gewicht
20kg



Artikelnummer

Beschreibung

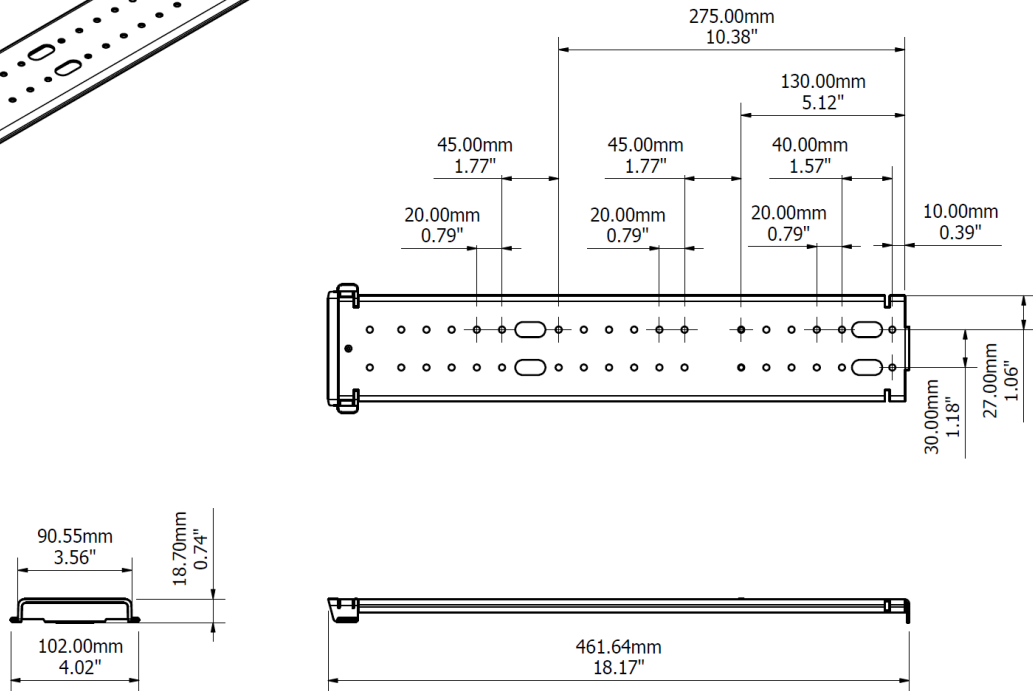
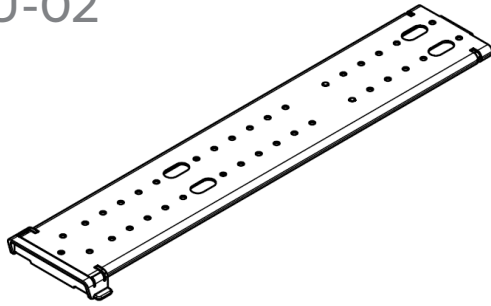
ELVTR01

Elevator CPU-Halter mit drehbarer Befestigung

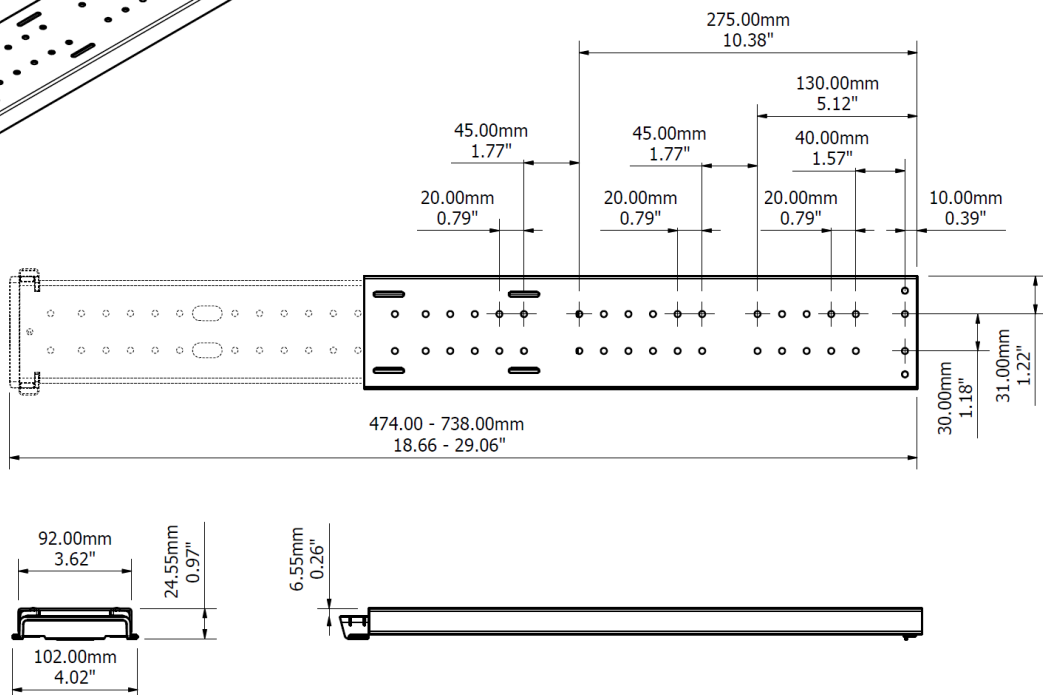
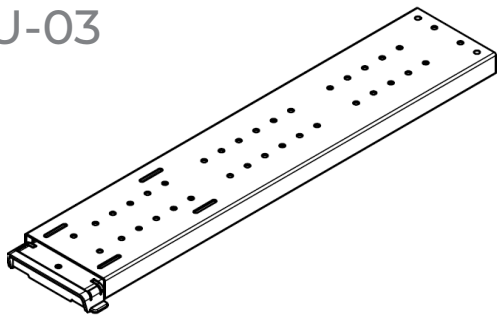


Technische Daten

CPU-02



CPU-03



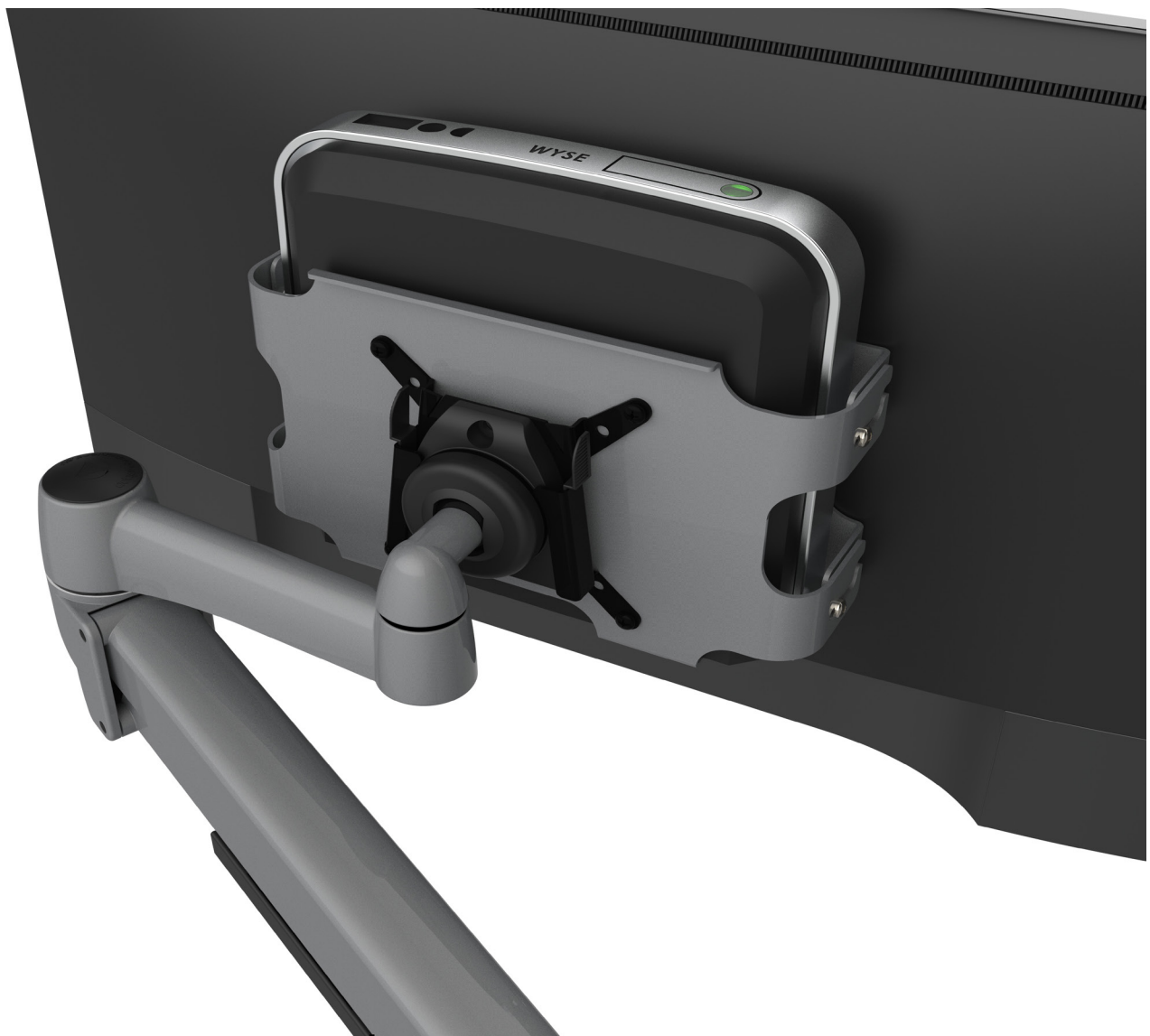
Artikelnummer	Beschreibung
CPU-02	Standard-Auszugschiene (nur in schwarz erhältlich)
CPU-03	Teleskop-Auszugschiene (nur in Schwarz erhältlich)

Thin Client-Halterungen

Wenn nur ein kleiner Schreibtisch zur Verfügung steht sind Thin Client-Halter eine ideale Lösung zur Optimierung der Arbeitsfläche. In einem Thin Client-Halter wird der Rechner oberhalb der Schreibtischplatte in direkter Nähe zum Bildschirm an einer Monitor-Halterung untergebracht. Damit wird wertvoller Platz frei und der Arbeitsplatz wirkt aufgeräumt.

Thin Client-Halterungen sind in den Optionen VESA- oder Basishalterung erhältlich.

VESA Mount



langlebige
Produkte



passgenaue
Anfertigung und
Sonder-Lösungen



Kundenservice



Produkt
kontinuität



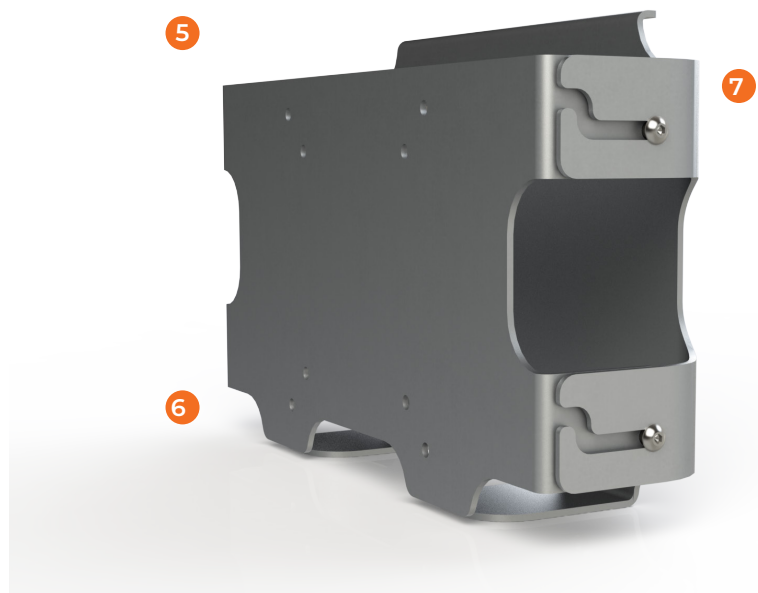
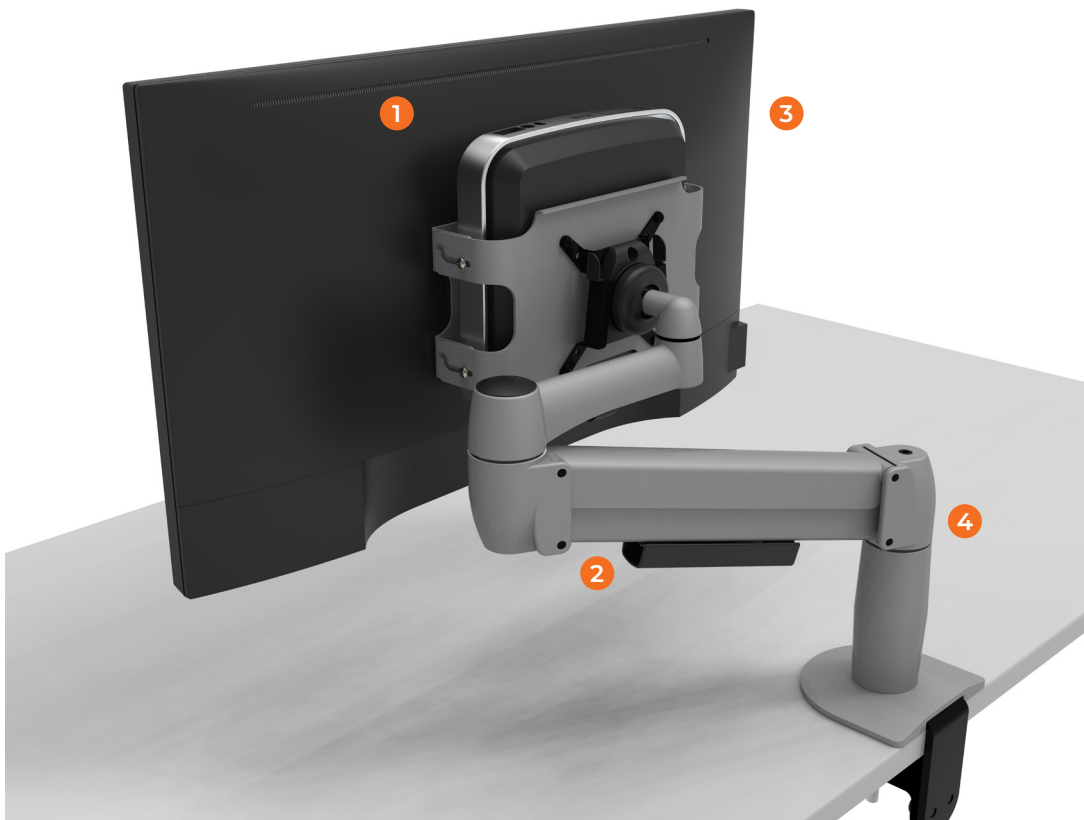
lebenslange
Garantie



nächaltige
Lösungen

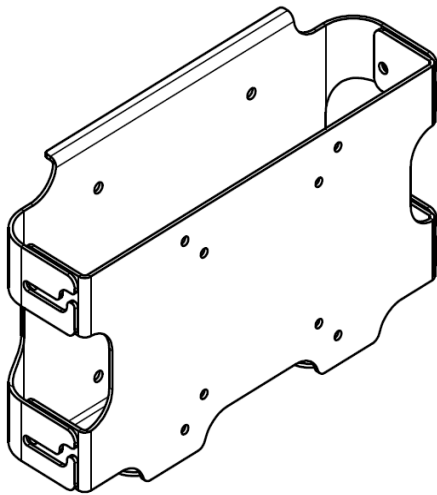
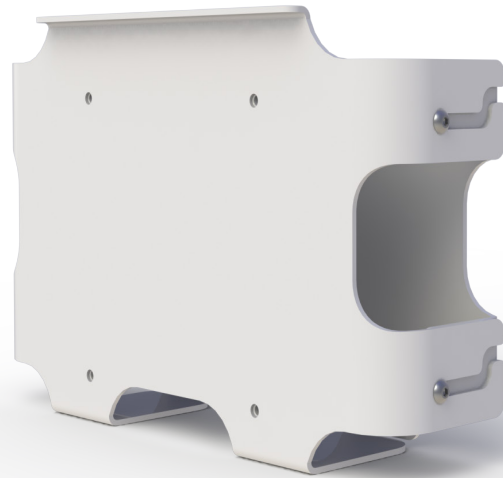
Eigenschaften

- 1 Entfernt den Rechner von der Arbeitsplatte
- 2 Die Anschlüsse des Thin Client sind frei zugänglich und die Kabel können über den Monitorarm zur VESA-Halterung geführt werden.
- 3 Die Thin Client-Halterung ist an einer sicheren Stelle befestigt.
- 4 Keine Einschränkung des Bewegungsspielraums für den Monitorarm
- 5 extrem leicht
- 6 ergonomisches Design
- 7 variabel einstellbar für verschiedene Thin Client-Größen

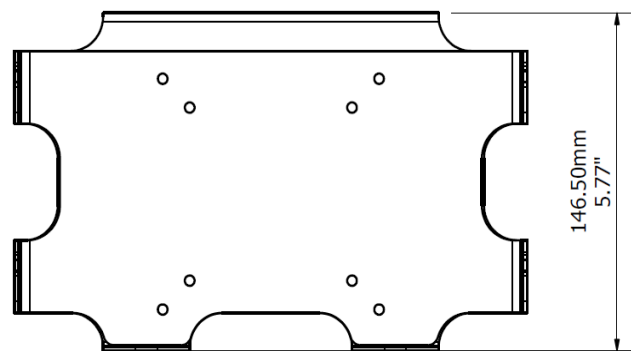
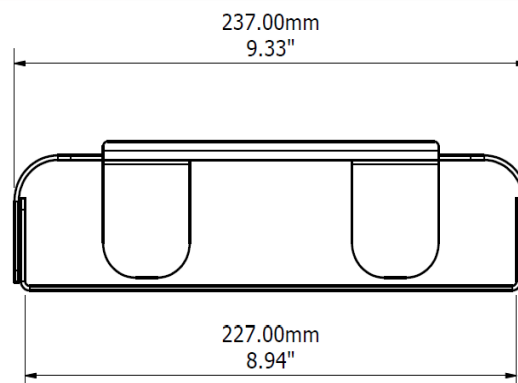
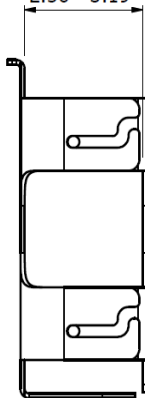


Technische Daten

AACY-116



einstellbar
65mm - 81mm
2.56 - 3.19"

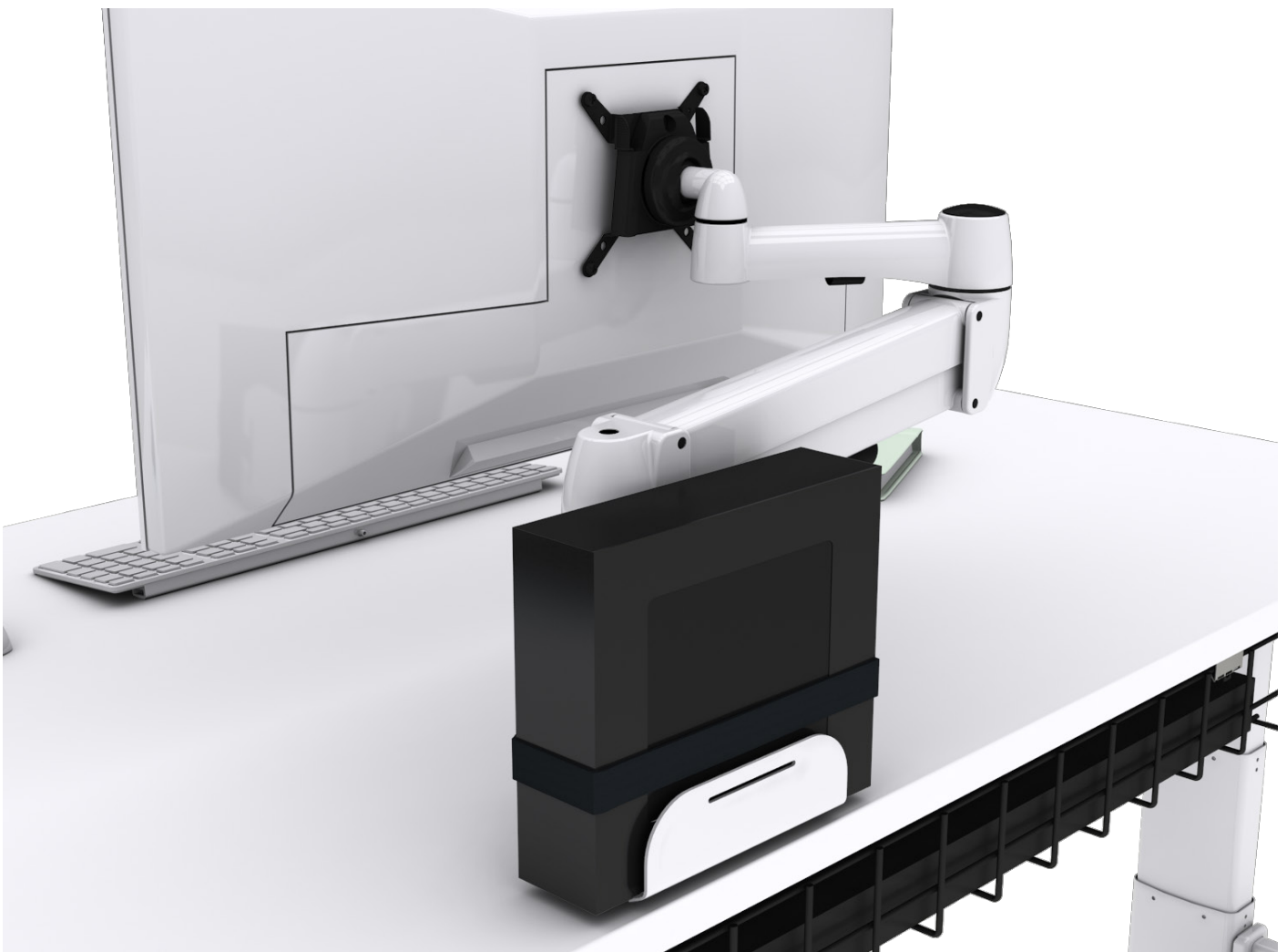


Artikelnummer	Beschreibung
AACY-116BK	Thin Client-Halter - Position zwischen VESA-Aufnahme + Monitor



Thin Client-Halterungen

Base Mount



langlebige
Produkte



passgenaue
Anfertigung und
Sonder-Lösungen



Kundenservice



Produkt
kontinuität



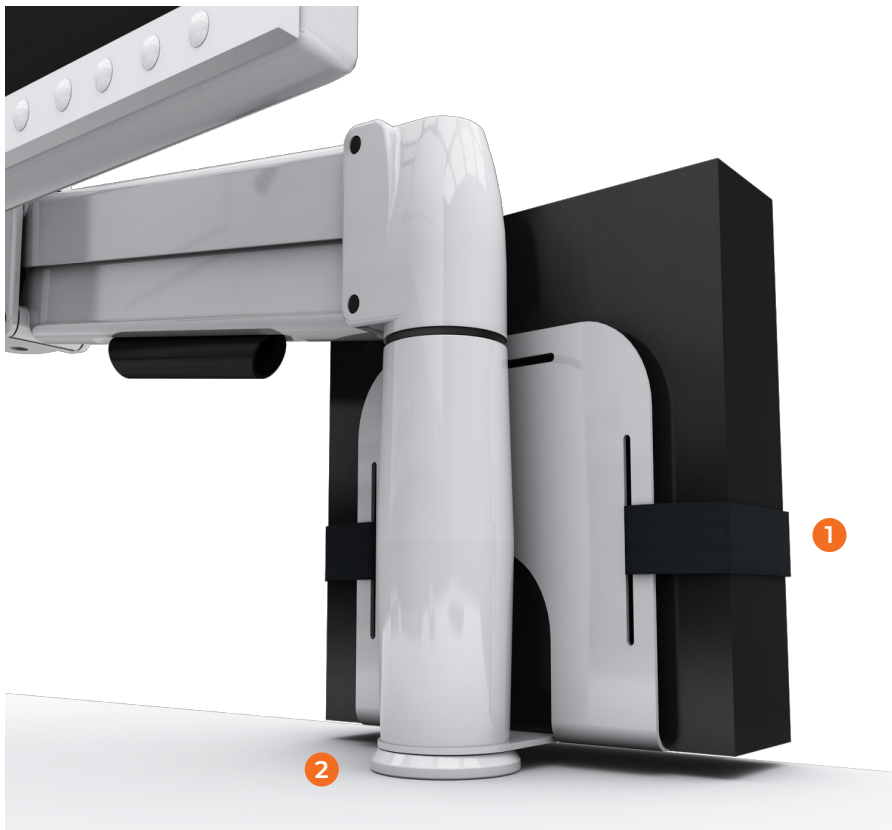
lebenslange
Garantie



nächaltige
Lösungen

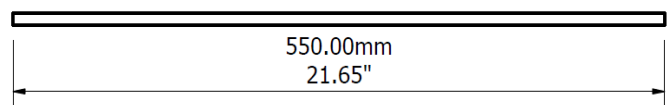
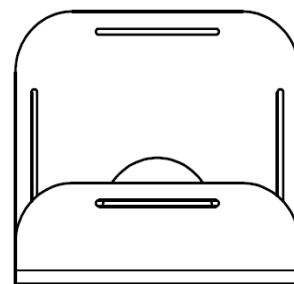
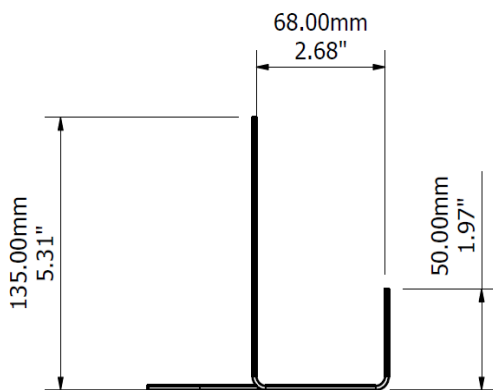
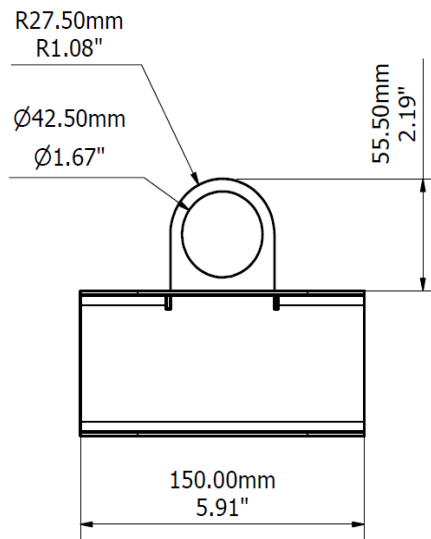
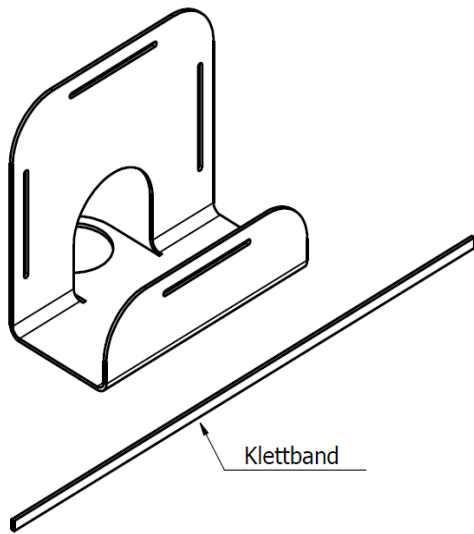
Eigenschaften

- 1 Ein optionales Sicherheits-Klettband hält den Thin Client in Position und reduziert das Risiko von Beschädigungen
- 2 Flexible Positionierung des Rechners um die Standsäule des Monitorarms.
- 3 Der Thin Client-Rechner ist in einer sicheren Position fixiert.
- 4 Rechner und Anschlüsse sind leicht zugänglich.



Technische Daten

CPUH-129



Artikelnummer	Beschreibung
CPUH-129BK	Thin Client-Halter an der Befestigung des Monitorarms montiert.



Halterung für Tablet-PC's Ergonomisch Arbeiten mit Tablet-PC's

Tablet-PC's bereichern die Arbeitswelt und machen vieles leichter, insbesondere wenn die Arbeit an vielen verschiedenen Orten stattfindet. Die Verwendung über einen längeren Zeitraum kann jedoch zu einer Belastung für unsere Hände, unseren Nacken sowie unseren Rücken werden.

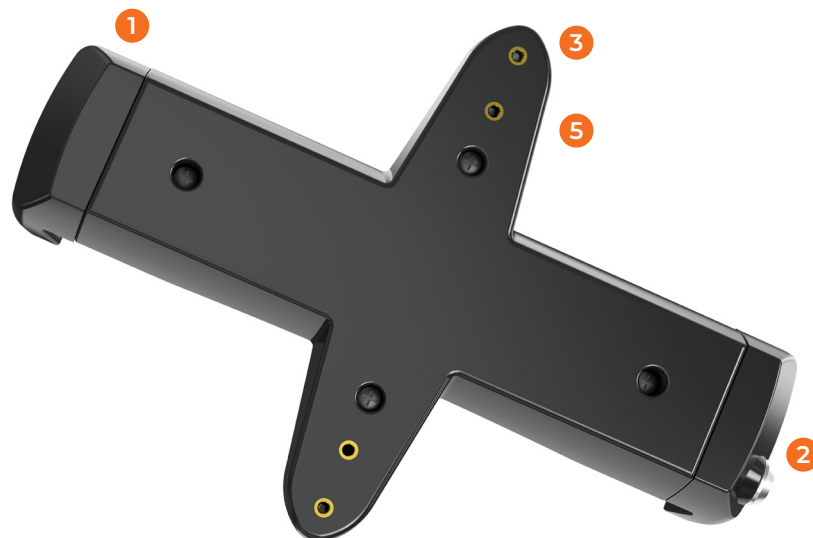
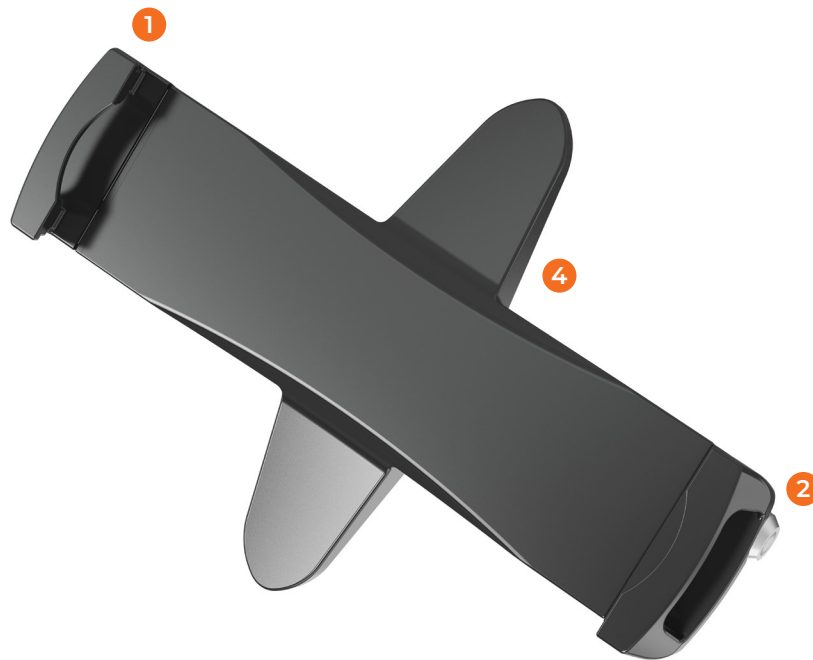
Eine an einem gängigen Monitorarm befestigte Ergo-Boost Tablet-Halterung wirkt dem entgegen, entlastet die Hände und sorgt für eine komfortable Arbeitshaltung.

In vielen Situationen ist sie ein ergonomischer Quantensprung, z. B. im Homeoffice, im Einzelhandel oder in der Gastronomie und Hotellerie. Das bedeutet maximale Flexibilität bei optimaler Ergonomie.



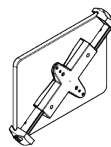
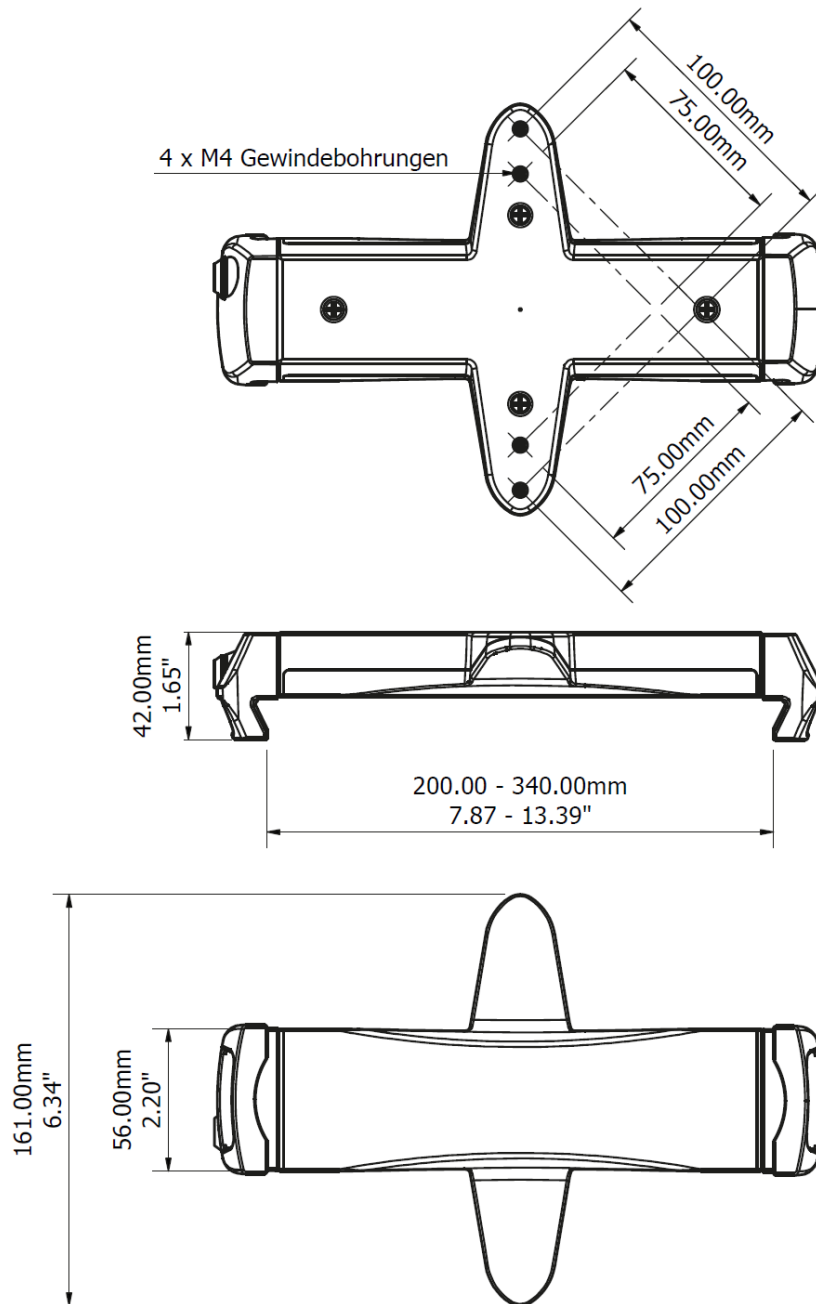
Eigenschaften

- 1 Verstellbare Diagonal-Halterung mit synchronisierten Bedienungstasten für einhändiges Öffnen
- 2 Integrierte Sicherung gegen Gerätediebstahl
- 3 VESA-Adaptionsmöglichkeit für eine freihändige Nutzung des Tablet-PC's
- 4 Schlichtes Design fügt sich in moderne Büroumgebungen ein
- 5 Lässt sich an jedem Monitorarm befestigen



Technische Daten

TABL-008BK



Tablet-Halterung	Maximale Traglast	Bildschirmgröße	Material	Farbe
TABL-008BK	2kg	7.9" - 12.5"	Stahl, Kunststoff	glänzend, schwarz

Ergo-Boost

Laptop-Ständer

Der Ergo-Boost Laptop-Ständer von Adapt bietet größtmögliche Flexibilität, ob bei der Arbeit zu Hause, im Büro oder unterwegs.

Über die achtstufige Höheneinstellung lässt sich die optimale Betrachtungsposition finden. In Kombination mit kabelloser Maus und Tastatur bietet der Laptop-Ständer die ideale Grundlage für ergonomisches Arbeiten an nahezu jedem Ort.

Der Laptop-Ständer besteht aus leichtem, eloxiertem Aluminium mit gerundeten Kanten. Er lässt sich flach zusammenfallen und dann ganz einfach in einer Handtasche oder einem Aktenkoffer verstauen.

Weiche, in den Aluminiumrahmen eingearbeitete Anti-Slip Pads (TPE) sorgen für außergewöhnliche Stabilität, festen Halt und verhindern zudem Kratzer an Laptop oder Arbeitsfläche.

Darüber hinaus lässt die Stütze im aufgeklappten Zustand genügend Luft an den Laptop heran, so dass Schäden durch Überhitzung vermieden werden.



langlebige
Produkte



passgenaue
Anfertigung und
Sonder-Lösungen



Kundenservice



Produkt
kontinuität



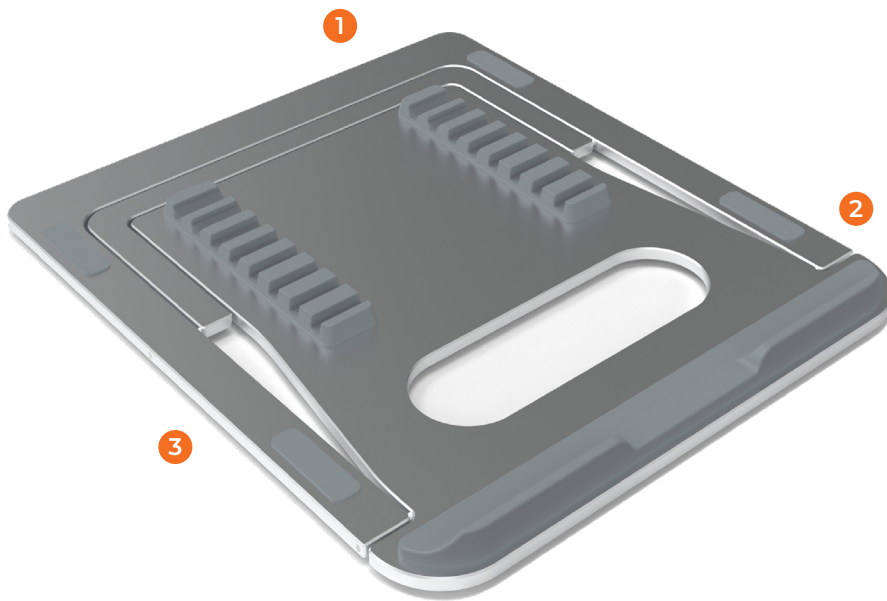
lebenslange
Garantie



nächaltige
Lösungen

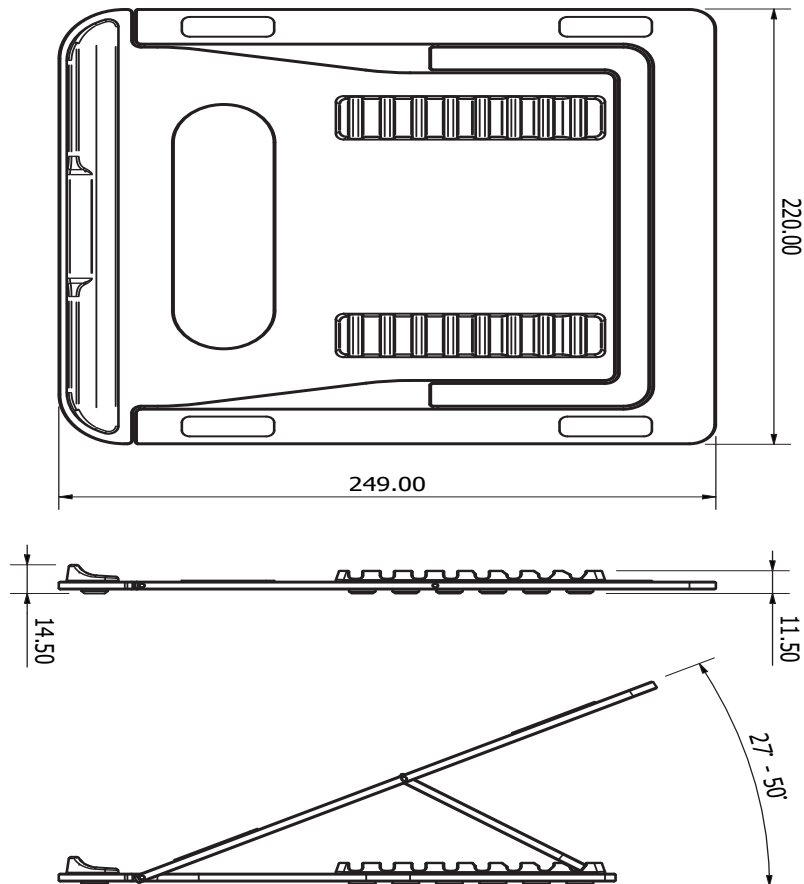
Eigenschaften

- 1 acht-stufige Höheneinstellung
- 2 leichtes Aluminiumblech gestanzt, mit abgeschrägten und abgerundeten Kanten.
- 3 Sehr flach zusammenklappbar für den Transport
- 4 Graue TPE Anti-Slip Pads auf der Ober- und Unterseite des Rahmens sorgen für Stabilität.
- 5 gute Luftzirkulation durch geringe Auflageflächen



Technische Daten

LAPT-101SL



Einstellungswinkel:

27, 32, 36, 40, 44, 46, 48 und 50 Grad von der Horizontalen.

Abmessungen:

220 breit x 250 lang x 14,5 mm dick.

Konstruktion:

4 mm Aluminiumrahmen mit abgeschrägten und abgerundeten Kanten.
Klare, strukturierte, harteloxierte Oberfläche.
Graue TPE-Pads auf der Ober- und Unterseite des Rahmens.

Gewicht:

530 Gramm (unverpackt).

Artikelnummer	Beschreibung
LAPT-101SL	Ergo-Boost Laptop-Ständer, Silber-Grau





Produkte und Lösungen für moderne Arbeitsplatz-Ergonomie.

Für mehr Informationen, Preise und Muster nehmen Sie mit
Adapt Deutschland GmbH Kontakt auf unter:

+49 (0) 2151 985 190

infode@adapt-global.com

www.adapt-deutschland.eu