

# Ergonomie braucht Licht

Tischleuchten für moderne Büroergonomie von Adapt.



Büroarbeit wird durch gutes und individuell einstellbares Licht leichter und effektiver. Eine moderne LED-Leuchte, die in Kombination mit der IT-Hardware auf der Tischfläche die richtigen Bereiche optimal ausleuchtet und Schattenbildung vermeidet ist für einen ergonomisch optimal ausgestatteten Arbeitsplatz essenziell.

Die Wahl einer Büro-Tischleuchte, die zu dem oder den Bildschirm/-en passt und zudem auf der Arbeitsfläche nicht stört kann wesentlich zur Steigerung der Leistungsfähigkeit der Mitarbeiter und damit auch zu deren Wohlbefinden beitragen. Beide Effekte wirken positiv auf die Produktivität des Unternehmens.

Die Adapt Deutschland GmbH präsentiert nachfolgend eine ausgesuchte Auswahl verschiedener LED-Bürotischleuchten, die sowohl wenig Platz als auch wenig Energie brauchen.



langlebige  
Produkte



passgenaue  
Anfertigung und  
Sonder-Lösungen



Kundenservice



Produkt  
kontinuität



5 Jahre  
Garantie



nächaltige  
Lösungen

## **Warum eine individuell einstellbarer Arbeitsbeleuchtung im Büro von ergonomischer Bedeutung ist.**

Die Existenz einer Nutzer-bezogen einstellbaren Arbeitsbeleuchtung ist ein wesentlicher Bestandteil einer gut gestalteten Büroumgebung. Sie führt zu mehr Produktivität für das Unternehmen und hat viele Vorteile für die Gesundheit und das allgemeine Wohlbefinden der Mitarbeitenden. Anders als eine zentral gesteuerte, allgemeine Raumbelichtung, ermöglichen Schreibtischleuchten jedem Mitarbeitenden, die Lichtverhältnisse an seinem Arbeitsplatz an seine individuellen Bedürfnisse anzupassen, wodurch ein komfortablerer und effizienterer Arbeitsplatz entsteht.

## **Warum sich eine individuelle Arbeitsplatzbeleuchtung positiv auf Produktivität, Gesundheit und Wohlbefinden auswirkt und was sie bieten sollte, um für Nutzer aller Altersgruppen hilfreich zu sein.**

Wenn die Beleuchtung optimal auf die jeweilige Tätigkeit abgestimmt ist, können Mitarbeiter besser sehen und präziser arbeiten. Schlechte Beleuchtung – sei sie nun zu schwach oder zu hell – kann zu einer Überanstrengung der Augen, nachlassender Konzentration und mehr Fehlern führen. Wenn jeder Einzelne selbst die Kontrolle über Helligkeit und Ausrichtung der Lichtquelle hat, trägt die Arbeitsplatzbeleuchtung dazu bei, die Konzentration aufrechtzuerhalten und Ermüdungserscheinungen zu verringern, sodass die Mitarbeitenden den ganzen Tag ein höheres Leistungsniveau aufrechterhalten können. Damit hat eine individuell einstellbare Arbeitsplatzleuchte einen unmittelbaren Einfluss auf die Produktivität.

Gesundheit und Wohlbefinden hängen zudem eng mit den Lichtverhältnissen zusammen. Eine unzureichende Beleuchtung kann zu Kopfschmerzen, Augenbeschwerden und sogar zu Fehlhaltungen führen, da sich die Mitarbeitenden einzelne Muskelgruppen überanstrengen, um ihre Arbeit besser sehen zu können. Eine individuell einstellbare Beleuchtung verringert diese Risiken, indem sie sicherstellt, dass ausreichend Licht genau dort zur Verfügung steht, wo es benötigt wird. Zudem werden Blendung verhindert und Schattenbereiche minimiert. Die Möglichkeit, die Farbtemperatur anzupassen, kann zusätzlich den persönlichen Biorhythmus beeinflussen: Kühleres Licht kann die Aufmerksamkeit fördern, während wärmere Farbtöne bei Bedarf eine entspanntere Atmosphäre schaffen können. Diese Flexibilität unterstützt sowohl den Komfort als auch das psychische Wohlbefinden und trägt insgesamt zu einem gesünderen Arbeitsplatz bei.

Die Bedeutung einer anpassbaren Beleuchtung wird noch deutlicher, wenn man die Bedürfnisse von Nutzern verschiedener Altersgruppen betrachtet. Mit zunehmendem Alter nimmt die Sehschärfe ab und es wird in der Regel eine stärkere Ausleuchtung oder mehr Kontrast als für Jüngere benötigt, um dieselben Aufgaben bequem ausführen zu können. Ältere Arbeitnehmer reagieren möglicherweise auch empfindlicher auf Blendung, weshalb die richtige Ausrichtung und Streuung des Lichts wichtig ist. Jüngere Mitarbeiter benötigen zwar im Allgemeinen weniger Ausleuchtung, profitieren aber dennoch von der Möglichkeit, die Beleuchtung anzupassen, in dem die langfristige Auswirkung von Überbelastungen reduziert werden, insbesondere bei intensiver Bildschirmarbeit. Ein gut durchdachtes Beleuchtungssystem für Arbeitsplätze sollte daher mehrere Helligkeitsstufen, eine stufenlose Dimmfunktionen und die Möglichkeit einer flexiblen Positionierung bieten, um den unterschiedlichen Anforderungen aller Generationen von Mitarbeitenden gerecht zu werden.

## **Wie sich die Anfangsinvestition in Arbeitsbeleuchtung letztendlich durch Einsparungen bei Arbeitsausfällen, Produktivitätsverlusten und Energiekosten auszahlt.**

Auch wenn die Investition in hochwertige Arbeitsbeleuchtung zunächst hoch erscheint, führt sie oft zu langfristigen Kosteneinsparungen. Eine verbesserte Beleuchtung verringert die Wahrscheinlichkeit von Fehlern und Nacharbeiten, spart Zeit und minimiert unnötigen Aufwand. Außerdem trägt sie dazu bei, gesundheitliche Probleme zu vermeiden, die zu Fehlzeiten oder Produktivitätsverlusten führen können. Darüber hinaus sind moderne Lösungen zur Arbeitsplatzbeleuchtung – insbesondere LED-basierte Systeme – äußerst energieeffizient. Indem Mitarbeiter weniger auf allgemeine Deckenbeleuchtung angewiesen sind und



stattdessen gezielte Beleuchtung nutzen, können Unternehmen den Gesamtenergieverbrauch senken und die Energiekosten reduzieren. Im Laufe der Zeit können diese Einsparungen die Anschaffungskosten ausgleichen und gleichzeitig Nachhaltigkeitsziele fördern.

**Auf welche Merkmale Sie bei der Auswahl der richtigen Arbeitsbeleuchtung für Ihr Büro achten sollten.**

Bei der Auswahl der Arbeitsbeleuchtung für ein Büro sollten mehrere wichtige Merkmale berücksichtigt werden. Verstellbarkeit ist von entscheidender Bedeutung; achten Sie auf Leuchten mit Gelenkarmen, verstellbaren Leuchtenköpfen und intuitiver Bedienung. Dimmfunktionen und einstellbare Farbtemperaturen bieten zusätzliche Flexibilität. Maßnahmen zur Blendungsminderung wie Diffusoren oder blendfreie Designs sind für den Sehkomfort unerlässlich, insbesondere in Arbeitsumgebungen mit Bildschirmarbeit. Energieeffizienz, die in der Regel durch LED-Technologie erreicht wird, sollte ebenfalls Priorität haben, ebenso wie eine lange Lebensdauer und geringer Wartungsaufwand. Schließlich sorgen Benutzerfreundlichkeit und ergonomisches Design dafür, dass die Mitarbeiter die Möglichkeiten der Beleuchtung auch tatsächlich nutzen.

**Zusammenfassend lässt sich sagen, dass individuell einstellbare Arbeitsbeleuchtung eine lohnende Investition ist, die die Produktivität steigert, die Gesundheit fördert und den unterschiedlichen Bedürfnissen der Nutzer gerecht wird. Durch die Verbesserung des Sehkomforts und die Senkung des Energieverbrauchs bietet sie sowohl menschliche als auch finanzielle Vorteile und ist damit ein unverzichtbarer Bestandteil jedes modernen Büros.**



# Tolomeo trifft SpaceArm

## Zwei zeitlose Produkte zusammen für die perfekte Ausleuchtung von Büroarbeitsplätzen

Die meisten modernen Arbeitsplätze sind mit mindestens zwei Monitoren oder einem großen gebogenen Bildschirm ausgestattet. Das lässt wenig Platz für eine ergonomisch optimierte Beleuchtung der Arbeitsfläche, genau dort, wo der Nutzer sie braucht. Die Kombination von SpaceArm von Adapt und Tolomeo Mini von Artemide ermöglicht dies durch eine einzigartige Verbindungslösung, die die beiden Produkte nahtlos integriert.



langlebige  
Produkte



passgenaue  
Anfertigung und  
Sonder-Lösungen



Kundenservice



Produkt  
kontinuität



2 Jahre  
Garantie



nachhaltige  
Lösungen

SpaceArm Monitorhalterungen und die Tolomeo von Artemide haben viele Gemeinsamkeiten: Beide bestehen aus einem charakteristischen Gelenkarmsystem, das dank integrierter Technologie eine einfache Höhen- und Neigungsverstellung ermöglicht.



Die Tolomeo-Halterung ist direkt in den SpaceArm-Hub integriert, so dass das Licht über die Monitore auf die Arbeitsfläche abgestrahlt wird. Der Nutzer kann so die Position seiner Monitore und des Lichts flexibel, individuell und ohne Platzverlust anpassen.



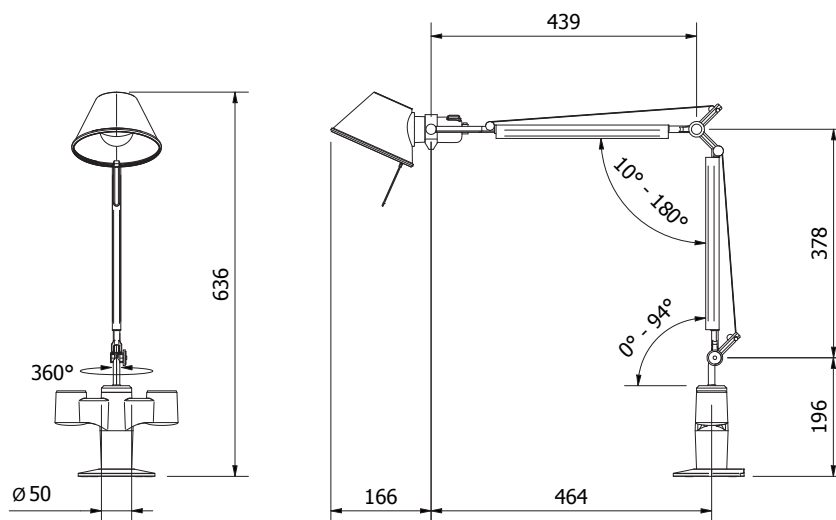
Der Tolomeo Mini wird über einen Mikroschalter-Dimmer mit Ein/Aus-Funktion gesteuert, der sich in Reichweite des Mitarbeiters befindet.



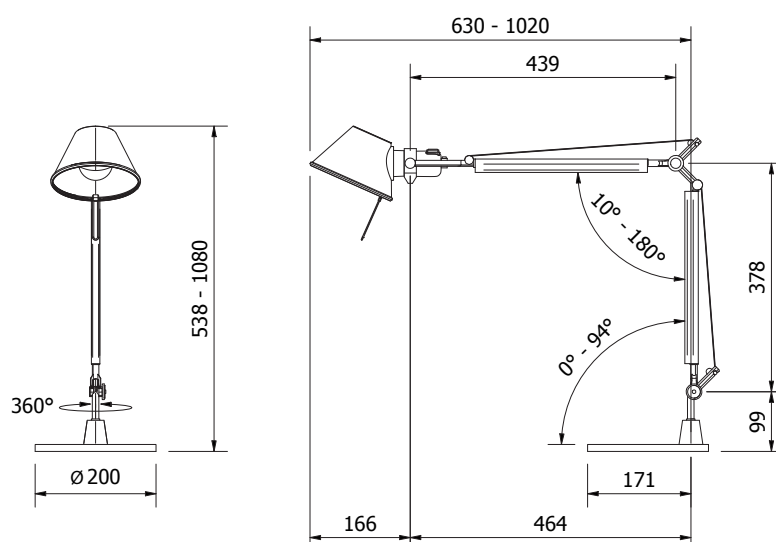
# Wesentliche Merkmale

- **Farbe** - poliertes Aluminium
- **Einbau** - Tabelle
- **Material** - Aluminium, Stahl
- **Serie** - Design-Kollektion
- **Entwurf** - Michele De Lucchi, Giancarlo Fassina

## SpaceArm Anbindung



## Tischfuß



Artikelnummer	Beschreibung
LIHT-ATMNI-DB -ALU-SILVER	Tolomeo Mini LED Tischleuchte (Artemide) mit Standfuss, Farbe alu-silber
LIHT-ATMNI-507 -ALU-SILVER	Tolomeo Mini LED Tischleuchte (Artemide) mit Anbindung an SpaceArm-Armaufnahme, Farbe alu-silber
SPCA-507BK-AL-PT	SpaceArm-Befestigung für Tolomeo Mini LED Tischleuchte, schwarz

# Beba LED Task Light

Moderne Lichttechnik + flexible Monitorhalterungen = perfekte Arbeitsplatzergonomie



Der Arbeitsplatz von heute ist mit mindestens 2 Bildschirmen oder einem großen Curved Bildschirm ausgestattet. Da bleibt nicht viel Platz für eine ergonomisch optimale Ausleuchtung der Tischfläche genau da, wo der Nutzer sie braucht. Die einzigartige Kombination der SpaceArm Monitorhalterungen von Adapt und der LED-Tischleuchte BEBA von Fabas Luce macht es mit Hilfe einer speziellen Anbindungslösung möglich.

Die Befestigung der BEBA-Tischleuchte ist in die Aufnahme der Monitorarme integriert und spendet ihr Licht über den oder die Bildschirm/e hinweg auf die Arbeitsfläche. Der Nutzer kann die Position der Monitor-Halterung/en und der Leuchte dadurch flexibel, individuell und ohne Platzverlust so aufeinander abstimmen, wie er es für sich und seine Arbeit benötigt. Die Bedienung erfolgt über einen An/Ausschalter am Lampenkopf in direkten Zugriffsbereich des Mitarbeiters.

Das klare, zurückhaltende Design der BEBA integriert sich perfekt in jede Arbeitsumgebung. Material und Oberflächenausführung verleihen der Leuchte nicht nur ein modernes und anspruchsvolles Aussehen, sondern auch eine bemerkenswerte Leichtigkeit und Robustheit. Der stabförmige, 2-dimensional verstellbare Leuchtenkopf sorgt für eine gleichmäßige Lichtverteilung auf der Tischfläche ohne Hot Spot auf dem weiter hinten positionierten Monitor. Die Bedienung erfolgt über einen An/Ausschalter am Lampenkopf in direkten Zugriffsbereich des Mitarbeiters.



# Optionen

Für die BEBA LED Tischleuchte gibt es viele verschiedene Möglichkeiten, sie in einen Arbeitsplatz zu integrieren. Der Nutzer kann seinen Schreibtisch flexibel gestalten.



## SpaceArm-Adapter

Die Befestigung der BEBA-Tischleuchte ist in die Aufnahme der Monitorarme integriert und spendet ihr Licht über den oder die Bildschirm/e hinweg auf die Arbeitsfläche. Der Nutzer kann die Position der Monitor-Halterung/en und der Leuchte dadurch flexibel, individuell und ohne Platzverlust so aufeinander abstimmen, wie er es für sich und seine Arbeit benötigt.



## Standfuß

In der Variante mit Standfuß steht die BEBA LED Tischleuchte frei auf der Tischfläche. Damit lässt sie sich dort positionieren, wo gerade zusätzliches Licht gebraucht wird, z. B. bei Schreib- oder Lesearbeiten abseits des Bildschirm- und Tastaturbereichs.



## Klemm-Befestigung an Tischkante


Für die BEBA LED Tischleuchte ist auch eine platzsparende Klemm-Befestigung verfügbar. Damit wird sie nach dem Bedarf des Nutzers dort an der hinteren oder seitlichen Tischplattenkante sicher befestigt, wo er sie braucht.

Artikelnummer	Beschreibung
LIHT-FL-B-509-WHT	Beba Tischleuchte mit Anbindung an SpaceArm-Armaufnahme, Farbe weiß
LIHT-FL-B-DB-WHT	Beba Tischleuchte mit Standfuß, Farbe weiß
LIHT-FL-B-CC-WHT	Beba Tischleuchte mit Klemmbefestigung, Farbe weiß
LIHT-FL-B-509-LBLK	Beba Tischleuchte mit Anbindung an SpaceArm-Armaufnahme, Farbe anthrazit
LIHT-FL-B-DB-LBLK	Beba Tischleuchte mit Standfuß, Farbe anthrazit
LIHT-FL-B-CC-LBLK	Beba Tischleuchte mit Klemmbefestigung, Farbe anthrazit


# Eigenschaften



 **Power**  
ON/OFF

 **Helligkeitseinstellung**  
bei Berührung < 0,5 Sekunden in 3 Stufen  
**MAX** – 1340 Lumen  
**MID** – 50%  
**MIN** – 20%

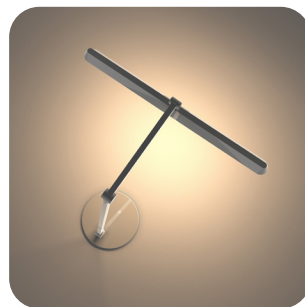
bei Berührung > 0,5 Sekunden  
stufenlos 100 % - 20 %  
**MAX** – 1340 Lumen  
**MIN** – 20%

 **Farbtemperatur-Einstellung**  
3-stufig

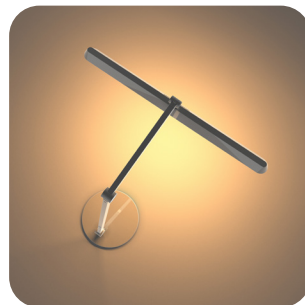
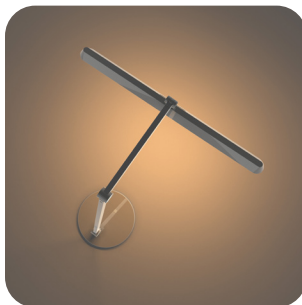
Kaltweiß  
6000 K



Tageslichtweiß  
4000 K



Warmweiß  
3000 K



**MIN**

268 Lumen



**MID**

670 Lumen



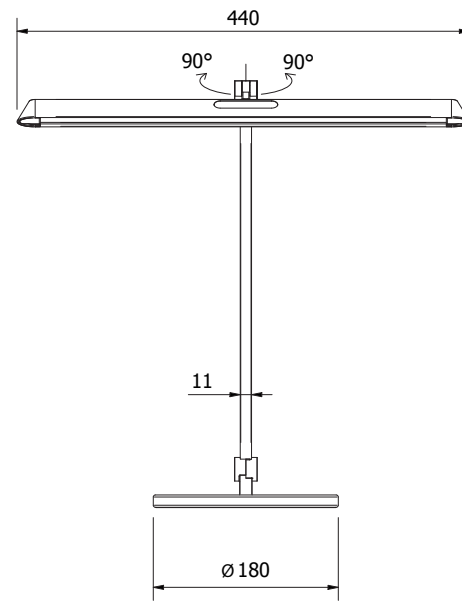
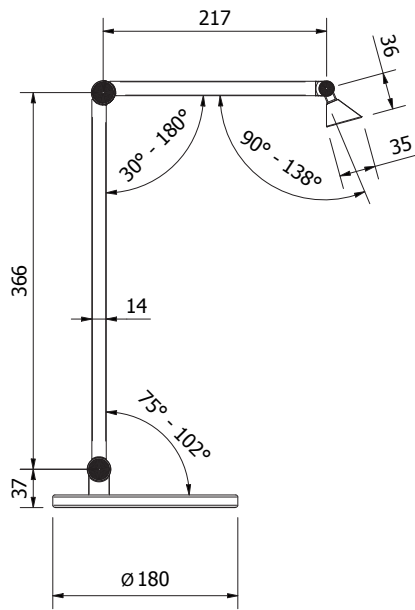
**MAX**

1340 Lumen  
mind. 500 Lux

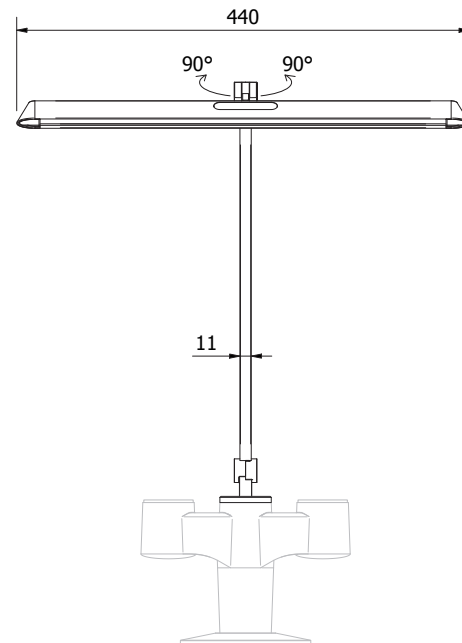
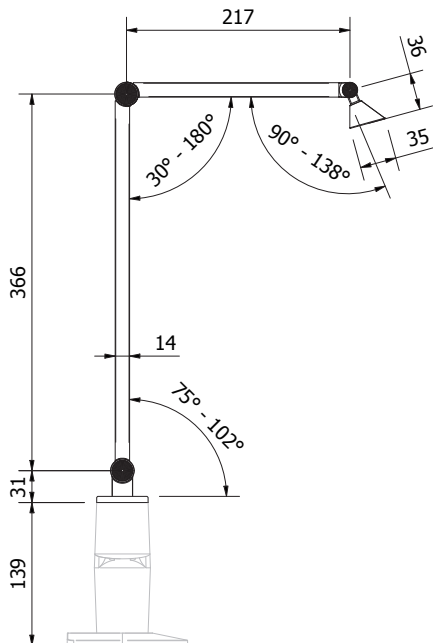


# Technische Spezifikationen

mit Standfuß



mit Adapter für SpaceArm-Armaufnahme



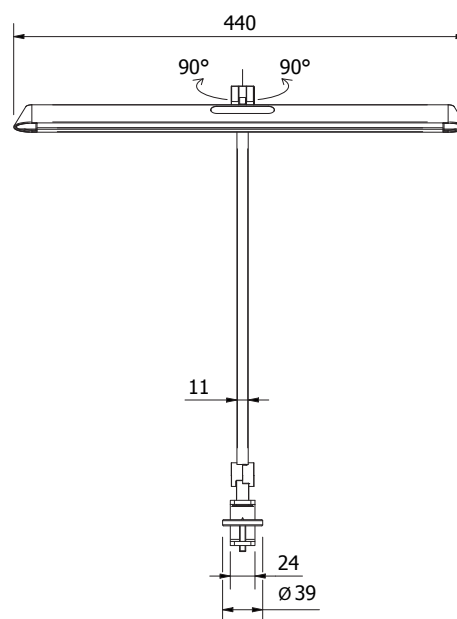
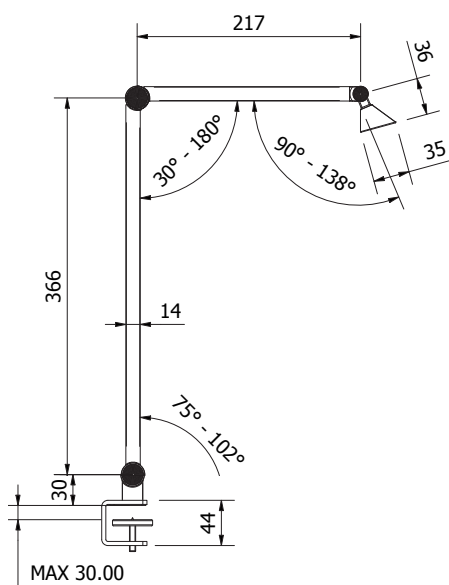
- **Materialien** - Aluminium und Kunststoff
- **Farbe** - Weiß oder schwarz-brüniert
- **Zuleitungskabel** - 2 Meter
- **Leistung** - 12W
- **Konformität** - CE-Konformität
- **Energieeffizienzklasse** - E
- **Schutzart** - IP20
- **Verkabelung** - Klasse II
- **Garantie** - bis 5 Jahre\*

\*gemäß Garantiebestimmungen des Herstellers



# Technische Spezifikationen

## Klemm-Befestigung an Tischkante



- **Materialien** - Aluminium und Kunststoff
- **Farbe** - Weiß oder schwarz-brüniert
- **Zuleitungskabel** - 2 Meter
- **Leistung** - 12W
- **Konformität** - CE-Konformität
- **Energieeffizienzklasse** - E
- **Schutzart** - IP20
- **Verkabelung** - Klasse II
- **Garantie** - bis 5 Jahre\*

\*gemäß Garantiebestimmungen des Herstellers



# Tern LED Arbeitsleuchte

Eine Leuchte für alle Fälle.

Ein Monitor kommt immer seltener allein und Bildschirme werden immer größer.



Büroarbeit wird fast nur noch an Schreibtischen mit Bildschirmen geleistet und wird damit für die Augen eines Menschen immer anstrengender. Umso wichtiger im Sinne der Erhaltung der Leistungsfähigkeit und der Arbeitsplatz-Ergonomie wird damit auch eine gute, möglichst umfassende Ausleuchtung der Arbeitsfläche, um die Augen von permanenter hell-dunkel Adaption zu entlasten.

Mit TERN bietet Adapt ein einzigartige, sehr breit ausleuchtende Tischleuchte mit optimaler Flexibilität in alle Richtungen. Sie schafft für eine gleichmäßige Ausleuchtung der Tischoberfläche, verhindert Schatten und sorgt damit für optimale Arbeitsbedingungen.

# Befestigungen



## SpaceArm-Adapter

Die Befestigung der TERN Tischleuchte erfolgt direkt an einer SpaceArm Armaufnahme und positioniert die Leuchte damit zentral und gleichzeitig platzsparend über dem Arbeitsbereich des Nutzers.



## Klemmbefestigung an Tischkante

Die TERN LED Tischleuchte ist mit einer Standard-Klemmbefestigung verfügbar. Damit wird sie nach dem Bedarf des Nutzers an einer geeigneten Stelle an der hinteren oder seitlichen Tischplattenkante sicher befestigt.



## Werkzeugfreie Anbringung

Werkzeugfreie Anbringung bei jeder Befestigungsart.

Artikelnummer	Beschreibung
LIHT-N3-T-CC-BLK	TERN LED-Tischleuchte mit C-Klemme, Farbe schwarz
LIHT-N3-T-SACC-BLK	TERN LED-Tischleuchte mit Space-Arm-Adapter + C-Klemme, Farbe schwarz
SPCA-514BK	SpaceArm-Befestigung für TERN LED Tischleuchte, schwarz

# Eigenschaften



Durch den teilweise flexiblen Träger für Tern das Licht über die Monitore hinweg auf die Arbeitsfläche und die Tastatur, und sorgt so für eine optimale Positionierung und Ausleuchtung.



Die zwei Lichtleisten lassen sich leicht an den Winkel der Monitore anpassen.



Außerdem können die beiden Lichtleisten unabhängig voneinander geschwenkt werden, um das Licht dorthin zu lenken, wo es benötigt wird.



Die beiden drehbaren Lichtleisten können auch als freitragende Tischleuchte verwendet werden, wenn sie parallel zueinander angeordnet sind.



Dimmbare und in der Farbtemperatur einstellbare Ausleuchtung der Tischfläche vor den Monitoren, ohne Hotspots oder Blendung.



Gemeinsame Tischanbindung von Monitorhalterung und Tischleuchte erleichtert die Montage und spart Platz auf der Arbeitsfläche.



Der Lampenkopf verfügt über intuitive Bedienelemente für die Beleuchtungsfunktionen, die über Schalter zugänglich sind, die sich in Reichweite des Benutzers befinden.



Eine Multifunktionsfernbedienung ist im Lieferumfang enthalten.

# Lichteinstellungen

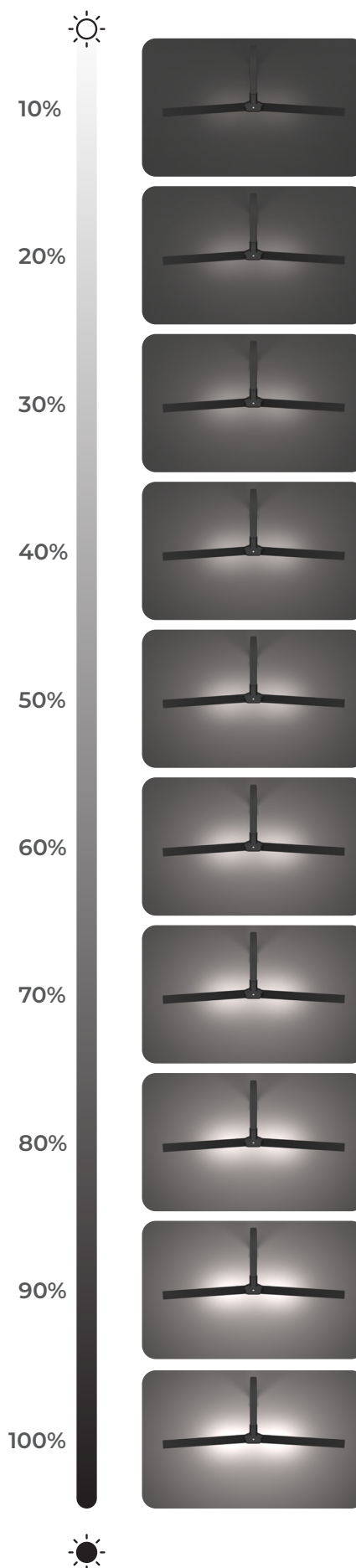
Dimmstufen und Farbtemperatur-Auswahl

Kaltweiß  
6500 K

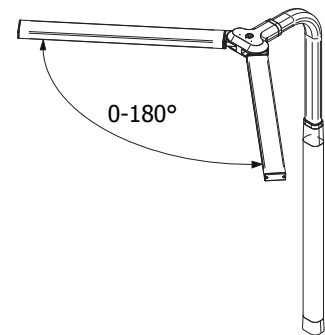
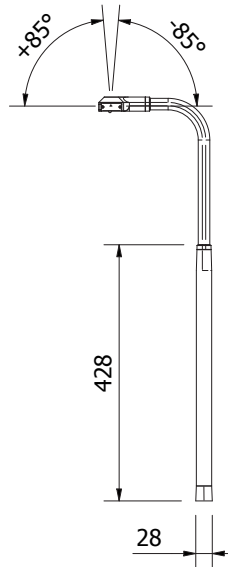
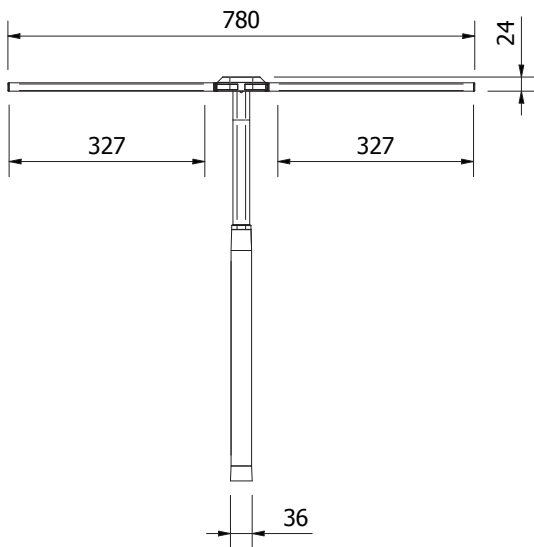
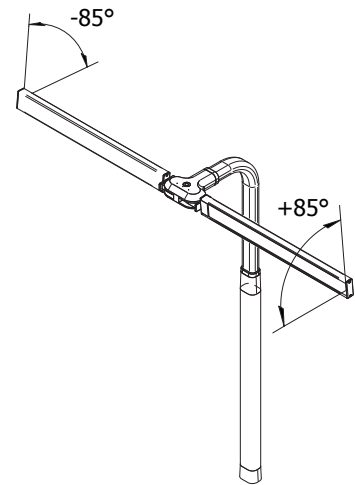
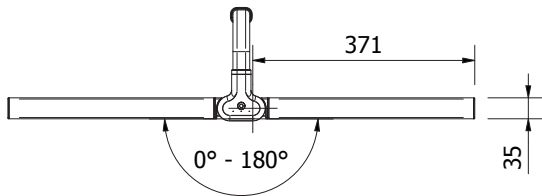


Tageslicht-Weiß  
4000 K

Warmweiß  
2700 K



# Technische Eigenschaften

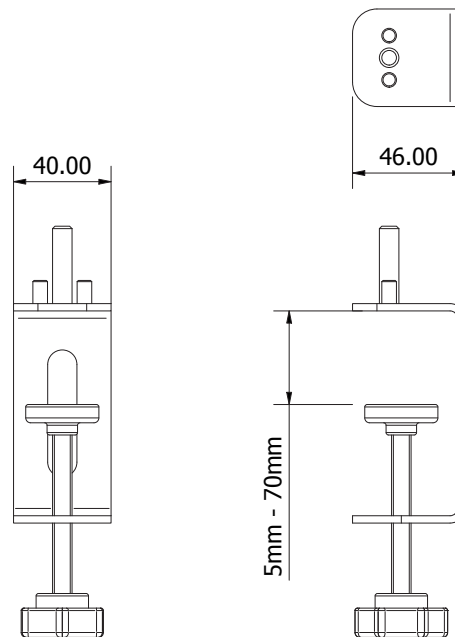


- **Materialien** - Aluminium und Kunststoffe (ABS, PVC)
- **Farbe** - Schwarz
- **Farbtemperatur** - 2700K - 6500K, 10-stufig einstellbar
- **Helligkeit** - 10-stufig einstellbar
- **Ausgabe** - 240V= 10A, 24W
- **Eingabe** - 220-240V
- **CE-Konformität**
- **Energie-Effizienzklasse** - F
- **Schutzklasse** - IP20
- **Garantie** - 2 Jahre

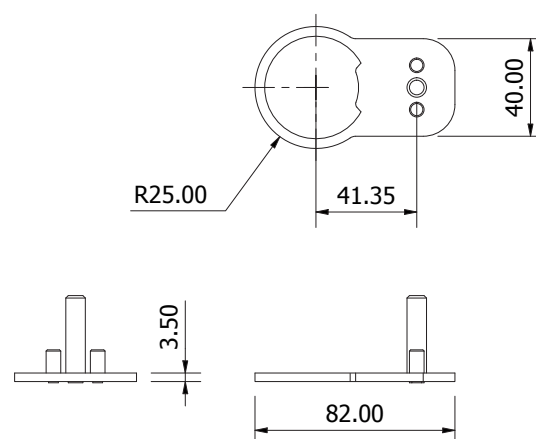


# Technische Eigenschaften

## Standard-Klemmbefestigung



## SpaceArm-Adapter



# Tubo Monitor Light Bar

## Warum sollten Sie eine Monitor-Lichtleiste verwenden?

Ob im Büro oder zu Hause, mit Laptop oder separatem Monitor – die meiste Zeit Ihres Arbeitstages verbringen Sie vor dem Bildschirm. Wenn Sie nicht arbeiten, surfen Sie vielleicht im Internet, nutzen soziale Medien oder spielen. Schätzen Sie doch einmal, wie viel Zeit Sie vor dem Bildschirm verbringen.

Selbst die modernste Schreibtischleuchte bringt hauptsächlich Vorteile beim Schreiben und Lesen. Die bei Bildschirmarbeit wichtigen Bereiche bleiben oft dunkel oder verschattet.



## Bildschirmarbeit braucht spezielle Beleuchtung.

Monitor-Lichtleisten wie Tubo senken die Augenbelastung bei längerer Bildschirmarbeit, indem sie den Lichtkontrast reduzieren und Blendeffekte auf dem Bildschirm eliminieren. So schaffen sie eine angenehmere Umgebung für alle Bildschirm-orientierten Arbeiten.

Wie bei allen Beleuchtungsprodukten von Adapt stehen Benutzerkomfort, verbesserte Ergonomie, Gesundheit und Wohlbefinden im Mittelpunkt unseres Lösungsangebots.

# Eigenschaften und Vorteile von Turbo Monitor Light Bar



Das asymmetrische Design und das spezielle optische Glas tragen dazu bei, die Ermüdung der Augen zu verringern, indem Bereiche mit hohem Kontrast, Schatten und Reflexionen auf dem Bildschirm eliminiert werden.



Die Turbo-Lichtleiste passt auf die meisten gebogenen oder geraden Monitore sowie Laptop-Bildschirme und ermöglicht Ihnen, das Licht dorthin zu richten, wo Sie es brauchen; - für maximalen Komfort und Flexibilität.



Tubo wird einfach über Tasten an der Lichtleiste selbst oder mit Hilfe eines praktischen, kabellosen und intuitiven Controllers bedient. Mehrere Turbo-Leuchten können mit diesem "Puck" gekoppelt und gemeinsam gesteuert werden.



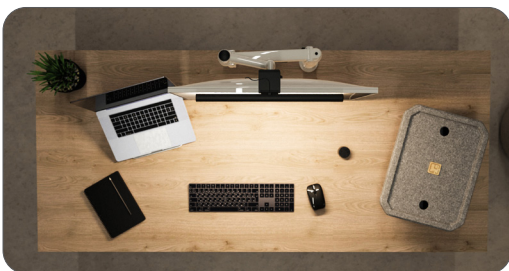
Übernehmen Sie die Kontrolle über die Beleuchtung Ihres Arbeitsplatzes mit einfach zu bedienendem Dimmer und Farbtemperatureinstellungen sowie einem hohen Ra95-Farbwiedergabeindex für natürliche Farben.



Die Turbo Monitor-Lichtleiste lässt sich ganz simpel anbringen und braucht keinen Platz auf der Tischfläche.



Das fokussierte Licht von Turbo minimiert Schatten, spendet Licht direkt auf Tastatur und Mouse und ist daher ideal zum Arbeiten, Surfen oder Spielen im Dunkeln.

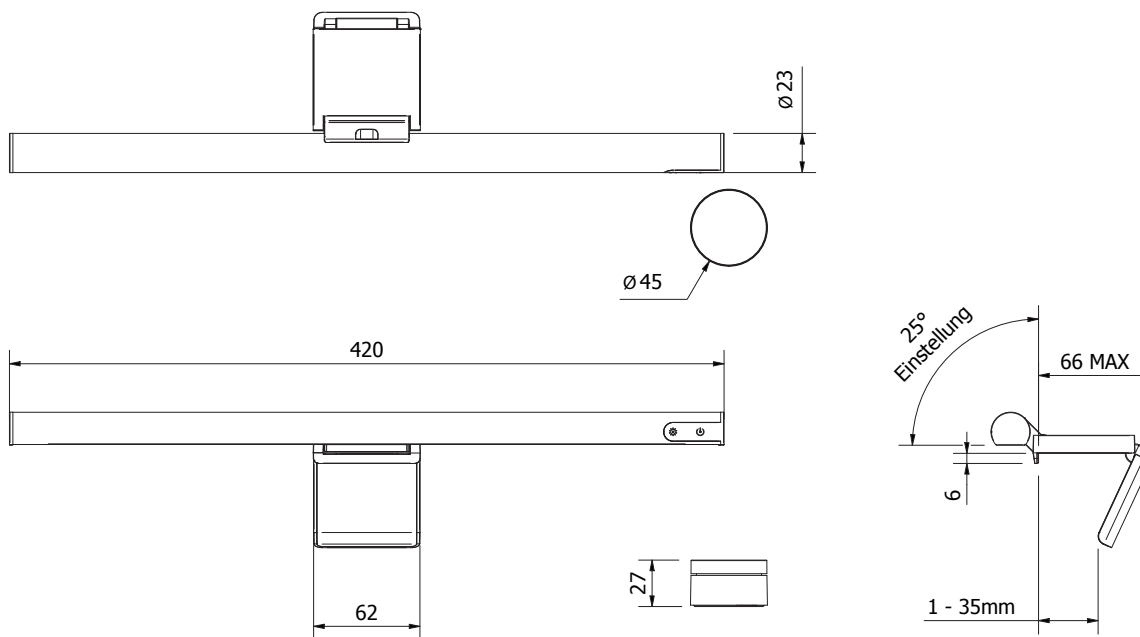
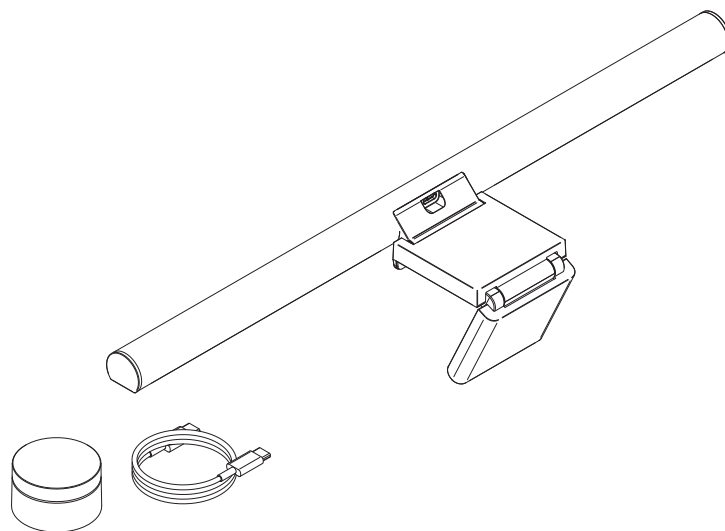


Sparen Sie Energie, indem Sie nur Ihren Arbeitsbereich und nicht den gesamten Raum beleuchten.



Durch das USB-betriebene LED-Leuchtmittel in einer einzigartigen magnetischen Clip-on-Lichtleiste ist Turbo sicher, einfach zu installieren und einfach zu bewegen.

# Technische Eigenschaften



- **Leistung** - 270 Lumen
- **Abstrahlwinkel** - 110°
- **Farbtemperatur** - 2700 to 6500 Kelvin
- **Anschluss** - USB-C
- **Stromversorgung** - 5V x 1A
- **Energieklasse** - G
- **Fernbedienung** - 2.4-GHz kabellose Verbindung
- **Betriebstemperatur** - -10 to +40°C
- **Material** - Hauptkomponenten aus Aluminium
- **Garantie** - 2 Jahre

# Unabhängige Studien zur individuellen Arbeitsbeleuchtung

## 1 Kontrollierte Feldstudie zur einstellbaren Arbeitsbeleuchtung (Büroumgebung)

- **Einstellbare Arbeitsbeleuchtung:** [Feldstudie, die die Wirkung in einer Büroumgebung untersucht](#)
- **Autoren:** Joines et al. (2015)
- **Art:** RCT-Studie (≈100 Teilnehmer)

### Zentrale Ergebnisse:

- **Die einstellbare LED-Arbeitsbeleuchtung hat folgende Aspekte deutlich verbessert:**
  - Sehkomfort (geringere Ermüdung der Augen)
  - Entlastung des Bewegungsapparats
  - Körperhaltung (gemessen mit ergonomischen Bewertungsinstrumenten)
- Es wurden keine negativen Auswirkungen festgestellt
- **Dies belegt die direkten ergonomischen und wahrnehmungsbezogenen Vorteile einer individuellen Steuerung der Beleuchtung.** ([PubMed](#))

## 2 Explorative Feldstudie zu persönlichen Lichtverhältnissen

- **Persönliche Lichtverhältnisse von Büroangestellten:** [Eine explorative Feldstudie](#)
- **Autoren:** van Duijnhoven et al. (2020)

### Zentrale Ergebnisse:

- Die Studie untersuchte, wie sich die individuellen Beleuchtungseinstellungen der Mitarbeiter unterscheiden.
- Sie zeigt, dass Mitarbeiter die Beleuchtung (einschließlich Arbeitsleuchten) intuitiv an folgende Faktoren anpassen:
  - Art der Tätigkeit
  - Persönliche Vorlieben
  - Tageszeit
- Hebt die Bedeutung benutzergesteuerter Beleuchtungssysteme gegenüber einer einheitlichen Umgebungsbeleuchtung hervor. ([Sage Journals](#))

## 3 Umfragebasierte Studie zur Korrelation von Beleuchtung und Arbeitsergebnissen

- **Subjektive und objektive Untersuchung der Bürobeleuchtung:** [Auswirkungen auf Aufmerksamkeit, Konzentration, Wohlbefinden, Zufriedenheit und Sicherheit](#)
- **Autoren:** Rasouli Kahaki et al. (2022)

### Zentrale Ergebnisse:

- Die Beleuchtungsqualität (einschließlich der lokalen Lichtverhältnisse und der Arbeitsbeleuchtung) wirkt sich aus auf:
  - Aufmerksamkeit
  - Konzentration
  - Wohlbefinden
  - Arbeitszufriedenheit
  - Sicherheitsgefühl
- Sowohl objektive Messgrößen (Beleuchtungsstärke, Farbtemperatur) als auch subjektive Eindrücke spielen eine Rolle im Hinblick auf Zufriedenheit und Sicherheit. ([PMC](#))

### Liste der Quellen

- 1 <https://journals.sagepub.com/doi/10.3233/WOR-141879?>
- 2 <https://journals.sagepub.com/doi/10.1177/1477153520976940?>
- 3 <https://pmc.ncbi.nlm.nih.gov/articles/PMC9437655/?>



# Unabhängige Studien zur individuellen Arbeitsbeleuchtung

## 4 Auswirkungen einer regelbaren Arbeitsbeleuchtung auf die Produktivität (Feldstudie)

- **Der Einfluss einer regelbaren Arbeitsbeleuchtung auf die Produktivität:** [Eine Feldstudie in einer Fabrik](#)
- **Art:** Längsschnittstudie (16 Monate)

### Zentrale Ergebnisse:

- **Die individuelle Steuerung der Arbeitsbeleuchtung führte zu:**
  - ~4,5 % Produktivitätssteigerung
- **Folgende Mechanismen sind ebenso wahrscheinlich:**
  - verbesserte Sehleistung
  - psychologische Kontroll-Effekte ([ScienceDirect](#))

---

## 5 Umfassendere Untersuchung + Pilotstudie zu Lichtreaktionen in Büros

- **Untersuchung der Reaktion auf Licht in Büros:** [Literaturlauswertung und Pilotstudie](#)
- **Autoren:** Collier et al. (2023)

### Zentrale Hinweise:

- Fasst jahrzehntelange Forschung zur Bürobeleuchtung zusammen.
- Stellt neue Methoden zur Untersuchung der individuellen Lichtexposition und der Reaktion auf Licht vor.
- Unterstützt den Wandel hin zu personalisierten Beleuchtungssystemen und anpassungsfähigen Umgebungen. ([MDPI](#))

---

### Liste der Quellen

- 4 <https://www.sciencedirect.com/science/article/abs/pii/S0003687006000160?>
- 5 <https://www.mdpi.com/2075-5309/13/2/471>

---

## Zentrale Themen in der unabhängigen Forschung

In diesen Studien besteht in mehreren Punkten weitgehende Übereinstimmung:

### 1 Eine individuelle Steuerung ist entscheidend.

- Eine einstellbare Beleuchtung bietet dem Nutzer die Möglichkeit, seine Arbeitsumgebung in Bezug auf Folgendes zu optimieren:
  - Art der Tätigkeit
  - Sehkomfort
  - Tagesrhythmus
- Dies führt durchweg zu einer höheren Zufriedenheit und mehr Komfort.

### 2 Ergonomische Vorteile sind messbar

- geringere Belastung der Augen und weniger Beschwerden im Bewegungsapparat
- verbesserte Körperhaltung, da die Beleuchtung anstrengende Anpassungspositionen vermeidet

### 3 Nachweisbare Auswirkungen auf Leistung und Produktivität

- messbare Verbesserungen in kontrollierten Studien
- Die Effekte werden wahrscheinlich sowohl durch physiologische als auch durch psychologische Faktoren verstärkt.

### 4 Eine Einheitsbeleuchtung ist nicht optimal

- Die Mitarbeitenden zeigen große Unterschiede hinsichtlich der bevorzugten Beleuchtungsstärke.
- Die Ergebnisse unterstützen Konzepte mit einer Kombination aus Arbeits- und Umgebungsbeleuchtung (schwache Umgebungsbeleuchtung + individuelle Arbeitsbeleuchtung).





Produkte und Lösungen für moderne Arbeitsplatz-Ergonomie.

Contact Adapt Deutschland GmbH for more information,  
pricing and samples.

+49 (0) 2151 985 190

[info@adapt-deutschland.eu](mailto:info@adapt-deutschland.eu)

[www.adapt-deutschland.eu](http://www.adapt-deutschland.eu)