

NEU im SpaceArm-System: DIREKT-Monitorhalterung mit Flexi-Glide

Artikelnummern: SD02NK... + SDM11SQC

Für Unternehmen, die optimale Büro-Ergonomie und Investmenteffizienz verbinden möchten, hat Adapt jetzt eine neue Lösung:

Die brandneue Direkt-Flexi-Glide-Schiene, kombiniert mit der klassenbesten, bewährten Haltetechnik des SpaceArms bietet dem Nutzer optimale Ergonomie im besten Preis-Leistungs-Verhältnis und spart nebenbei noch zusätzlich Platz auf der Tischfläche.

Durch diese Kombination können Monitore weiter vom Benutzer entfernt positioniert werden, auch wenn Sichtschutz- oder Akustikpaneele vorhanden sind. Der Nutzer profitiert von der vollen Bewegungsfreiheit, den Einstellmöglichkeiten und der Flexibilität, die er vom SpaceArm Monitorarm-System gewohnt ist und gewinnt mehr Raum für sich.

Mit dem SpaceArm Direct Mount und dem Flexi-Glide-System lassen sich Monitore nahezu jeder Größe und Form ganz einfach perfekt ausrichten: Jeder Mitarbeiter stellt seine Monitore individuell auf die von ihm gewünschte Höhe ein, verschiebt sie nach vorn oder hinten bis der optimale Sehabstand erreicht ist und passt dann die Flexi-Glide-Schienen in Abstand, Monitor-Winkel und -Neigung so an, wie es für ihn am Besten ist.



langlebige
Produkte



passgenaue
Anfertigung und
Sonderlösungen



Kundenservice



Produkt
kontinuität



Lebenslange
Garantie

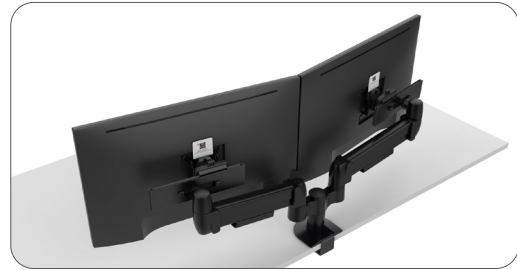


nachhaltige
Lösungen

Eigenschaften und Vorteile



Ideal für Arbeitstische mit begrenzter Tischplattentiefe oder für Monitorformate, die einen größeren Sehabstand als die empfohlenen 50 cm erfordern.



Bietet optimale ergonomische Einstellmöglichkeiten mit nur zwei Drehpunkten an der Monitorhalterung.



Durch die Flexi-Glide-Schiene funktioniert diese Lösung stufenlos für große sowie kleine Monitore und bietet damit absolute Flexibilität beim Einsatz für vorhandene Bildschirme oder der Anschaffung von Neuen. Die Anpassungsfähigkeit an neue Bildschirmformate macht die Büroausstattung zukunftssicherer.



Passend für Monitor-Kombinationen bis zu einer Größe von 2 x 43"*, bei denen erhöhte Anforderungen an die Stabilität der Halterung, die seitliche Verstellbarkeit und an den Sehabstand erfüllt werden müssen.

* anhängig von der Gesamtbreite des 43"-Bildschirms

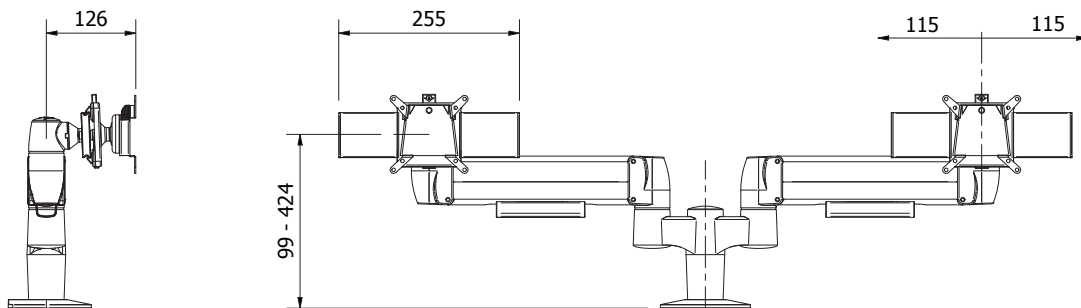
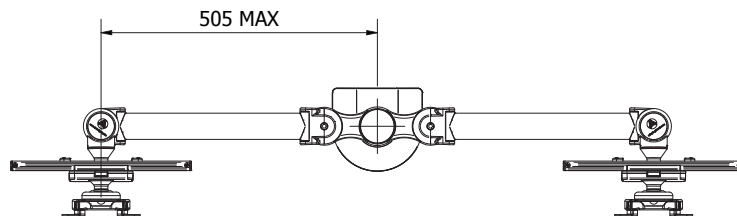
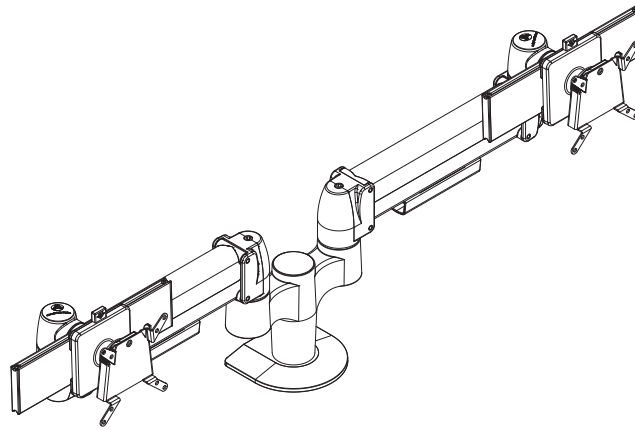


Kompatibel mit allen vorhandenen SpaceArm-Systemkomponenten und lässt sich in Zukunft schnell und einfach umrüsten.



Die gesamte Palette der Standardfunktionen und -vorteile des SpaceArm, wie z. B. Tragkraft, patentiertes Kugelgelenk mit konstantem Druck und Kabelmanagement, bleibt erhalten. Weitere Informationen finden Sie in der SpaceArm-Broschüre.

Technische Informationen



CL-Grundplatte nur zur Veranschaulichung dargestellt

Höheneinstellung der Monitoranbindung

von 99 mm bis 424 mm - Abstand zwischen Tischplatte und Mitte des VESA-Adapters.

seitlicher Einstellbereich insgesamt

(bei Verwendung von 180°-Drehbegrenzern in der Armaufnahme)

2 x 24"-Monitore = ca. 428 mm

2 x 27"-Monitore = ca. 407 mm

2 x 32"-Monitore = ca. 392 mm

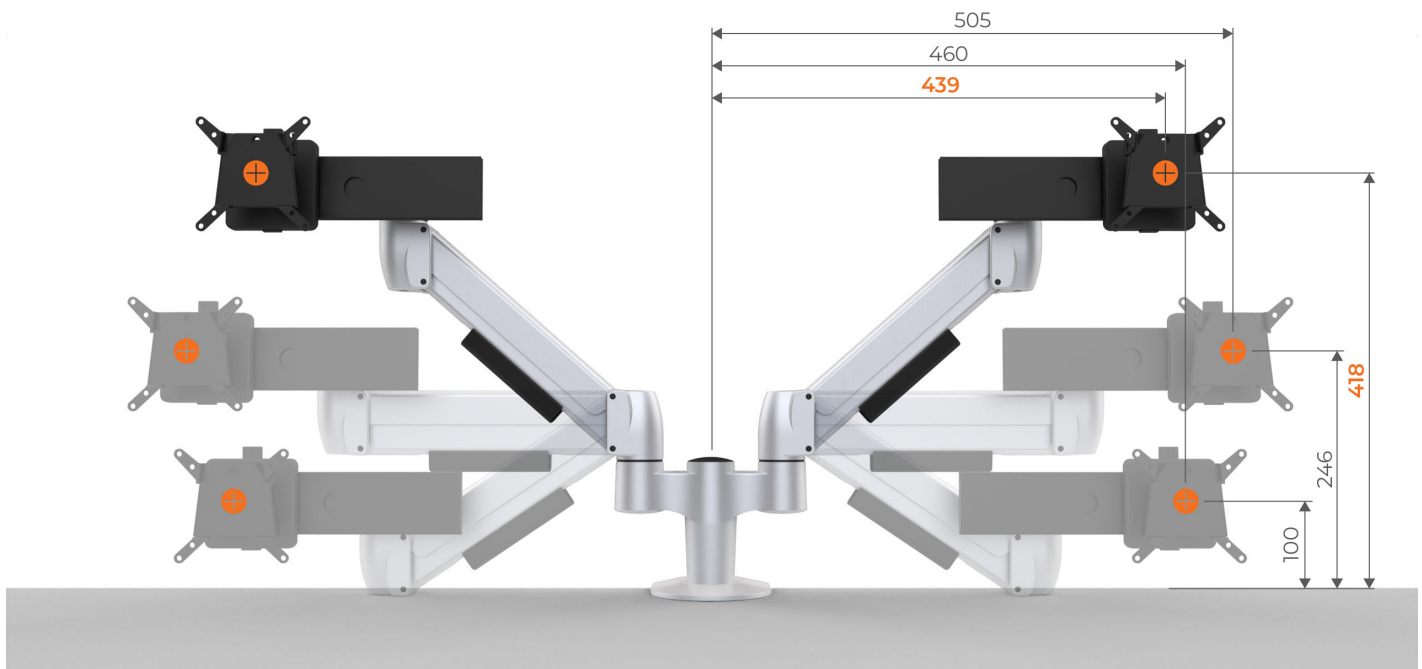
seitlicher Einstellbereich pro Flexi-Glide-Schiene

230mm

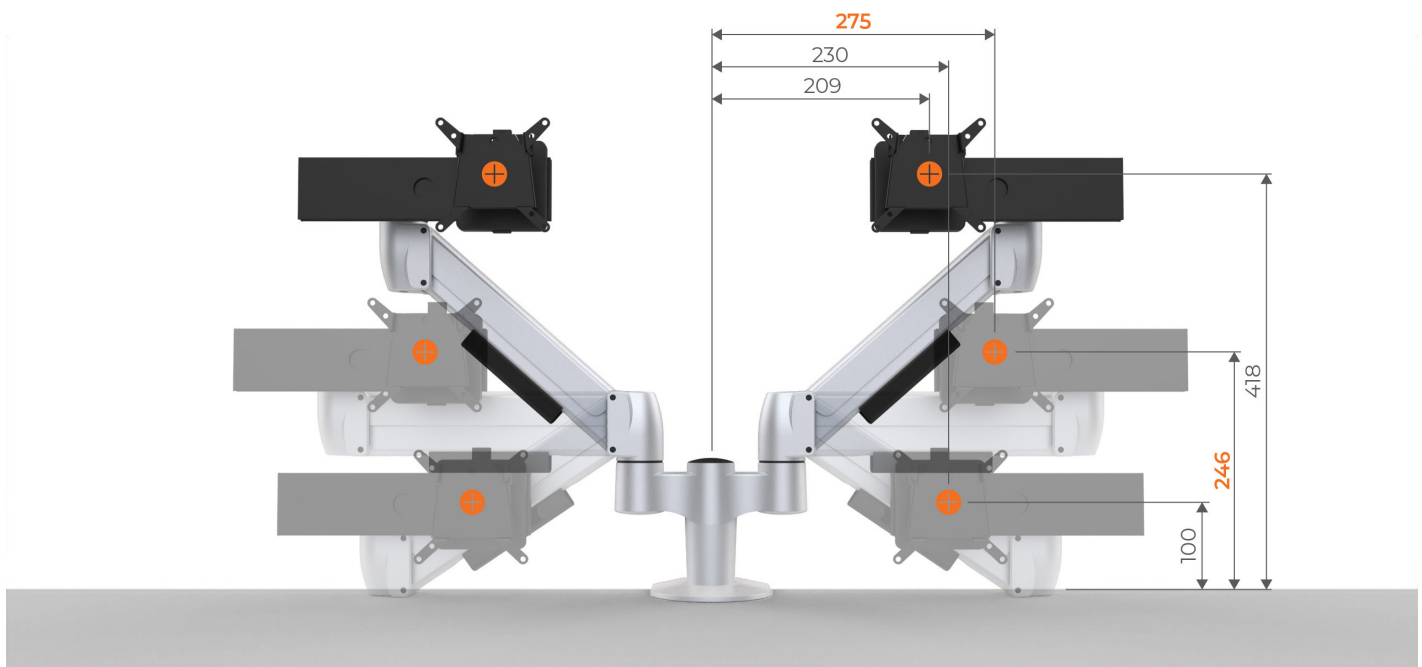


Monitoranordnung in verschiedenen Höhen

Die nachfolgenden Abbildungen dienen als Orientierungshilfe bzgl. der größt- und kleinstmöglichen Monitorgrößen, für die Space ArmDirect mit FlexiGlide passt; hier bei verschiedenen Höheneinstellungen.



Maximalabstand 439 mm (Mitte Armaufnahme zu Mitte VESA-Befestigung)
= 34 Zoll (flacher oder gebogener Breitbildschirm)



Minimalabstand 275 mm (Mitte VESA-Befestigung zu Mitte Armaufnahme)
= 24 Zoll Bildschirm

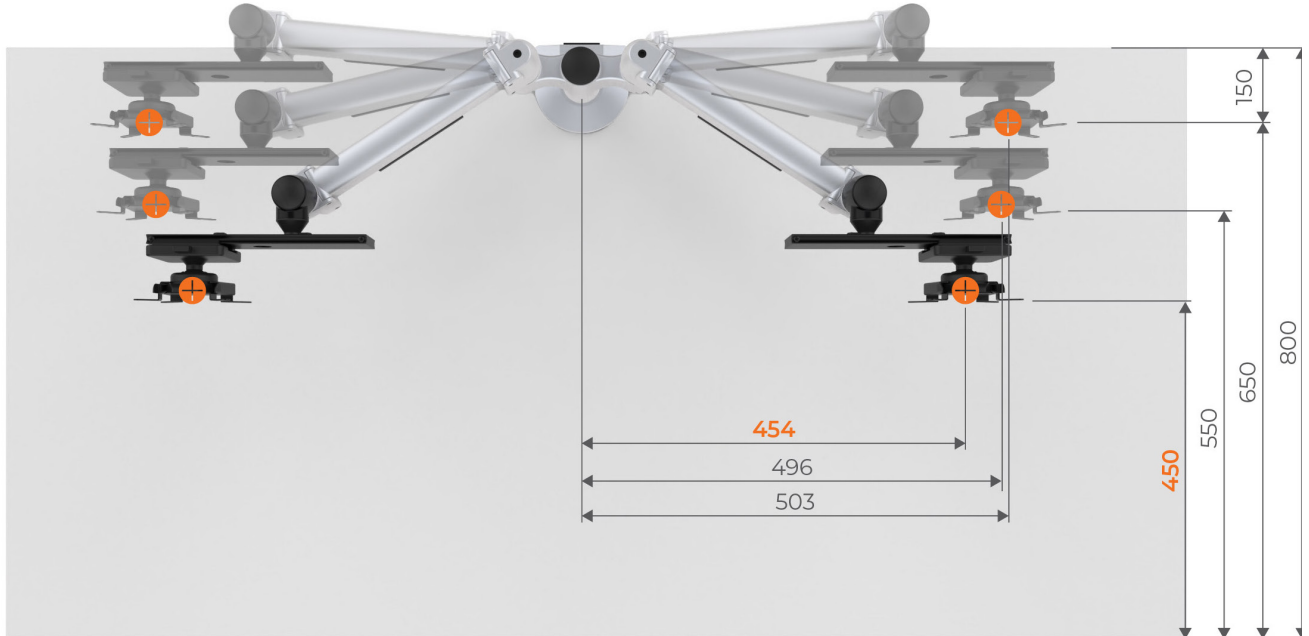
*Abmessungen bei Anordnung der Monitorarme parallel zur hinteren Tischkante

**Alle Angaben zu Monitorgrößen dienen lediglich als Anhaltspunkt. Bitte nehmen Sie mit Adapt Kontakt auf, wenn Informationen für ein bestimmtes Monitormodell benötigt werden.

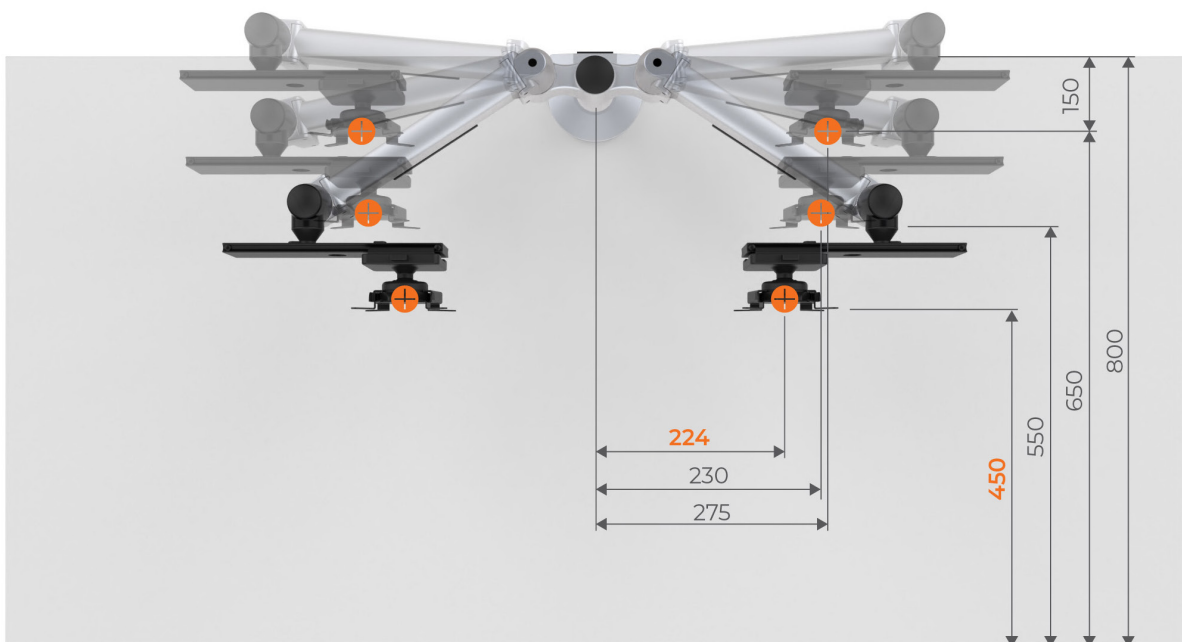


Monitoranordnung in verschiedenen Entfernungen

Die nachfolgenden Abbildungen dienen als Orientierungshilfe bzgl. der größt- und kleinstmöglichen Monitorgrößen, für die Space Arm Direct mit FlexiGlide passt; hier bei verschiedenen Betrachtungsabständen.



Maximalabstand 445 mm (Mitte Armaufnahme zu Mitte VESA-Befestigung)
= 34 Zoll (flacher oder gebogener Breitbildschirm)



Minimalabstand 224 mm (Mitte Armaufnahme zu Mitte VESA-Befestigung)
= 22 Zoll Bildschirm

*Abmessungen bei horizontal ausgerichteter Monitorhalterung

**Alle Angaben zu Monitorgrößen dienen lediglich als Anhaltspunkt. Bitte nehmen Sie mit Adapt Kontakt auf, wenn Informationen für ein bestimmtes Monitormodell benötigt werden.





Produkte und Lösungen für moderne Arbeitsplatz-Ergonomie.

Für mehr Informationen, Preise und Muster nehmen Sie mit
Adapt Deutschland GmbH Kontakt auf unter:

+49 (0) 2151 985 190

info@adapt-deutschland.eu

www.adapt-deutschland.eu