

Tern LED Arbeitsleuchte

Eine Leuchte für alle Fälle.

Ein Monitor kommt immer seltener allein und Bildschirme werden immer größer.



Büroarbeit wird fast nur noch an Schreibtischen mit Bildschirmen geleistet und wird damit für die Augen eines Menschen immer anstrengender. Umso wichtiger im Sinne der Erhaltung der Leistungsfähigkeit und der Arbeitsplatz-Ergonomie wird damit auch eine gute, möglichst umfassende Ausleuchtung der Arbeitsfläche, um die Augen von permanenter hell-dunkel Adaption zu entlasten.

Mit TERN bietet Adapt ein einzigartige, sehr breit ausleuchtende Tischleuchte mit optimaler Flexibilität in alle Richtungen. Sie schafft für eine gleichmäßige Ausleuchtung der Tischoberfläche, verhindert Schatten und sorgt damit für optimale Arbeitsbedingungen.

Befestigungen



SpaceArm-Adapter

Die Befestigung der TERN Tischleuchte erfolgt direkt an einer SpaceArm Armaufnahme und positioniert die Leuchte damit zentral und gleichzeitig platzsparend über dem Arbeitsbereich des Nutzers.



Klemmbefestigung an Tischkante

Die TERN LED Tischleuchte ist mit einer Standard-Klemmbefestigung verfügbar. Damit wird sie nach dem Bedarf des Nutzers an einer geeigneten Stelle an der hinteren oder seitlichen Tischplattenkante sicher befestigt.



Werkzeugfreie Anbringung

Werkzeugfreie Anbringung bei jeder Befestigungsart.

Artikelnummer	Beschreibung
LIHT-N3-T-CC-BLK	TERN LED-Tischleuchte mit C-Klemme, Farbe schwarz
LIHT-N3-T-SACC-BLK	TERN LED-Tischleuchte mit Space-Arm-Adapter + C-Klemme, Farbe schwarz
SPCA-514BK	SpaceArm-Befestigung für TERN LED Tischleuchte, schwarz

Eigenschaften



Durch den teilweise flexiblen Träger für Tern das Licht über die Monitore hinweg auf die Arbeitsfläche und die Tastatur, und sorgt so für eine optimale Positionierung und Ausleuchtung.



Die zwei Lichtleisten lassen sich leicht an den Winkel der Monitore anpassen.



Außerdem können die beiden Lichtleisten unabhängig voneinander geschwenkt werden, um das Licht dorthin zu lenken, wo es benötigt wird.



Die beiden drehbaren Lichtleisten können auch als freitragende Tischleuchte verwendet werden, wenn sie parallel zueinander angeordnet sind.



Dimmbare und in der Farbtemperatur einstellbare Ausleuchtung der Tischfläche vor den Monitoren, ohne Hotspots oder Blendung.



Gemeinsame Tischanbindung von Monitorhalterung und Tischleuchte erleichtert die Montage und spart Platz auf der Arbeitsfläche.



Der Lampenkopf verfügt über intuitive Bedienelemente für die Beleuchtungsfunktionen, die über Schalter zugänglich sind, die sich in Reichweite des Benutzers befinden.



Eine Multifunktionsfernbedienung ist im Lieferumfang enthalten.

Lichteinstellungen

Dimmstufen und Farbtemperatur-Auswahl

Warmweiß
2700 K



Tageslicht-Weiß
4000 K

Kaltweiß
6500 K



10%



20%



30%



40%



50%



60%



70%



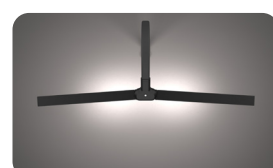
80%



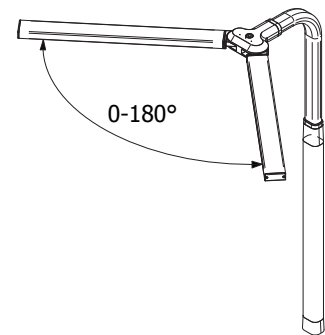
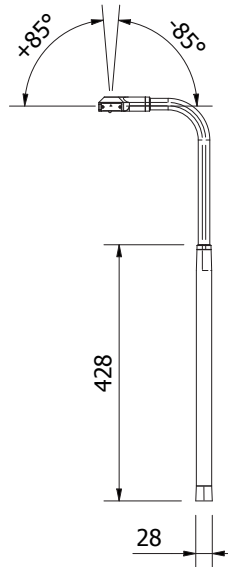
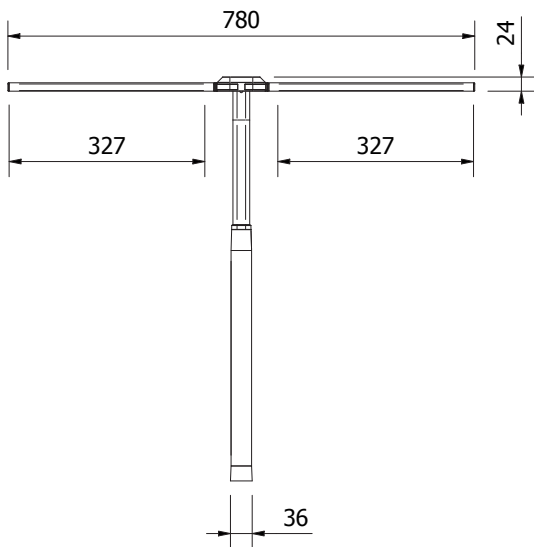
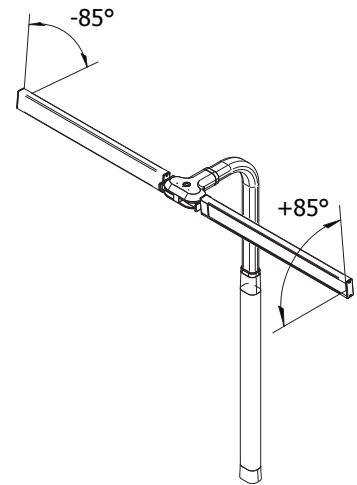
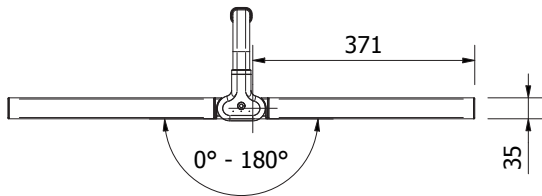
90%



100%
1400 Lux



Technische Eigenschaften



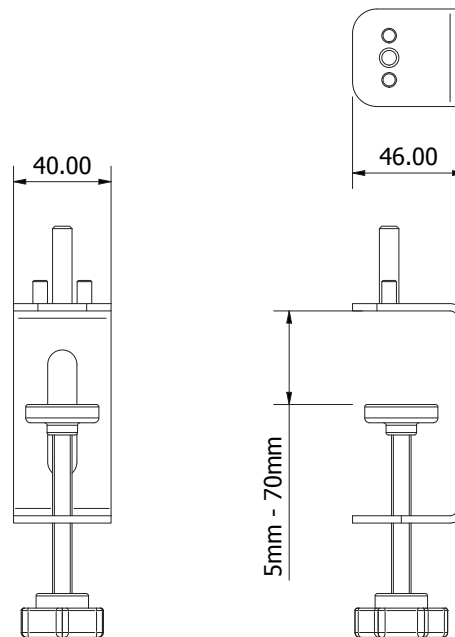
- **Materialien** - Aluminium und Kunststoffe (ABS, PVC)
- **Farbe** - Schwarz
- **Farbtemperatur** - 2700K - 6500K, 10-stufig einstellbar
- **Helligkeit** - 10-stufig einstellbar (Maximal 1400 Lux bei 6500 Kelvin)

- **Ausgabe** - 240V= 10A, 24W
- **Eingabe** - 220-240V
- **CE-Konformität**
- **Energie-Effizienzklasse** - F
- **Schutzklasse** - IP20
- **Garantie** - 2 Jahre

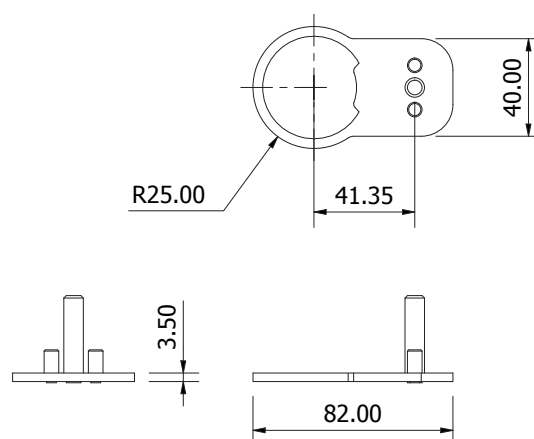


Technische Eigenschaften

Standard-Klemmbefestigung



SpaceArm-Adapter





Produkte und Lösungen für moderne Arbeitsplatz-Ergonomie.

Für mehr Informationen, Preise und Muster nehmen Sie mit
Adapt Deutschland GmbH Kontakt auf unter:

+49 (0) 2151 985 190

info@adapt-deutschland.eu

www.adapt-deutschland.eu